

Z A L E C E N I A

PROJEKTOWE I TECHNOLOGICZNE

DLA PODATNYCH KONSTRUKCJI

INŻYNIERSKICH Z BLACH FALISTYCH

Załącznik do Zarządzenia Nr 9
Generalnego Dyrektora Dróg
Krajowych i Autostrad
z dnia 18 marca 2004 roku

Z A L E C E N I A

**PROJEKTOWE I TECHNOLOGICZNE
DLA PODATNYCH KONSTRUKCJI
INŻYNIERSKICH Z BLACH FALISTYCH**

Żmigród, 2004

Praca została wykonana na zlecenie Generalnej Dyrekcji Dróg Krajowych i Autostrad

© Copyright by Generalna Dyrekcja Dróg Krajowych i Autostrad
Warszawa 2004

Autorzy opracowania

mgr inż. Wiesław Rowińska, doc. dr hab. inż. Adam Wysokowski, mgr inż. Aneta Pryga

Rysunki

mgr inż. Adam Czerepak

Konsultacja

mgr inż. Leszek Janusz

mgr inż. Andrzej Lewandowski

Opiniodawcy

Prof. dr hab. inż. Wojciech Radomski – Politechnika Warszawska

Prof. dr hab. inż. Witold Wołowicki – Politechnika Poznańska

ZARZĄDZENIE NR 9
Generalnego Dyrektora Dróg Krajowych i Autostrad
z dnia 18 marca 2004 roku
w sprawie wprowadzenia do stosowania
„ZALECEŃ PROJEKTOWYCH I TECHNOLOGICZNYCH DLA PODATNYCH
KONSTRUKCJI INŻYNIERSKICH Z BLACH FALISTYCH”.

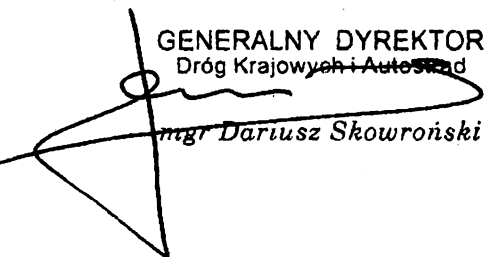
Na podstawie §3 ust.2 pkt.1 załącznika do Zarządzenia Nr 61 Generalnego Dyrektora Dróg Krajowych i Autostrad z dnia 28 maja 2002 roku w sprawie nadania Regulaminu Organizacyjnego Generalnej Dyrekcji Dróg Krajowych i Autostrad, zmienionego Zarządzeniem Generalnego Dyrektora Dróg Krajowych i Autostrad Nr 66 z dnia 20 sierpnia 2002 roku, Nr 2 z dnia 21 stycznia 2003 roku, Nr 9 z dnia 27 maja 2003 roku i Nr 3 z dnia 29 stycznia 2004 roku, zarządza się, co następuje:

§1

Wprowadza się do stosowania „**ZALECENIA PROJEKTOWE I TECHNOLOGICZNE DLA PODATNYCH KONSTRUKCJI INŻYNIERSKICH Z BLACH FALISTYCH**”, stanowiące załącznik do zarządzenia.

§2

Zarządzenie wchodzi w życie z dniem podpisania.

GENERALNY DYREKTOR
Dróg Krajowych i Autostrad

mgr Dariusz Skowroński

SPIS TREŚCI

	Nr strony	
1	Wstęp	7
1.1	Przedmiot i cel Zaleceń	7
1.2	Zakres opracowania	7
1.3	Podstawowe określenia używane w Zaleceniach	7
1.4	Rys historyczny i obecny zakres stosowania konstrukcji podatnych z blach falistych	9
2	Charakterystyka konstrukcji podatnych z blach falistych	11
2.1	Typy przekrojów poprzecznych konstrukcji podatnych	11
2.2	Materiały konstrukcji podatnych – stal i aluminium stosowane do produkcji blach falistych	11
2.3	Blachy konstrukcyjne (płaskie) i profile fal blach falistych	12
2.4	Połączenia blach	15
2.5	Trwałość konstrukcji podatnych z metalowych blach falistych	17
3	Zasady i metody projektowania podatnych konstrukcji inżynierskich z blach falistych	23
3.1	Obliczenia światła konstrukcji z blach falistych	23
3.2	Obiekty wielootworowe	24
3.3	Sposoby posadowienia konstrukcji podatnych	24
3.4	Zasady kształtowania geometrii zasypki wokół konstrukcji podatnych w tym minimalne wysokości naziomów - H	26
3.5	Sposób ścięcia (zakończenia) konstrukcji podatnych	27
3.6	Modele zniszczenia konstrukcji podatnej	28
3.7	Metody wyznaczania sił wewnętrznych i wymiarowania obiektów inżynierskich z metalowych konstrukcji podatnych	28
3.8	Dobór grubości blach konstrukcji podatnych	36
3.9	Dodatkowe rozwiązania konstrukcyjne zwiększające nośność konstrukcji podatnych oraz stanowiące wyposażenie obiektu	41
4	Budowa obiektów inżynierskich z blach falistych oraz metody kontroli	47
4.1	Przygotowanie podłoża	47
4.2	Wykonanie fundamentu kruszywowego	47
4.3	Montaż konstrukcji z blach falistych	48
4.4	Zasypywanie konstrukcji z blach falistych	51
4.5	Kontrola kształtu konstrukcji w czasie układania i zagęszczania zasypki	53
4.6	Odwodnienie zasypki	54
4.7	Zabezpieczenie konstrukcji przed wodą opadową	54
5	Wzmacnianie, przebudowa i wydłużanie istniejących obiektów inżynierskich za pomocą konstrukcji z blach falistych	56
5.1	Wzmacnianie istniejących obiektów inżynierskich za pomocą konstrukcji z blach falistych	56
5.2	Przebudowa istniejących obiektów inżynierskich za pomocą konstrukcji z blach falistych	58
5.3	Wydłużenie istniejącego obiektu za pomocą konstrukcji z blach falistych	58
6	Estetyka obiektów inżynierskich z metalowych blach falistych	59
	Załącznik nr 1	63
	Literatura	71

1 Wstęp

1.1 Przedmiot i cel Zaleceń

Przedmiotem Zaleceń są wymagania i wytyczne dotyczące projektowania, budowy, remontów oraz nadzoru nad realizacjami obiektów inżynierskich z zastosowaniem konstrukcji podatnych wykonanych z metalowych blach falistych.

Celem Zaleceń jest określenie i ujednoczenie zasad projektowania i realizacji obiektów inżynierskich z zastosowaniem konstrukcji podatnych.

Zalecenia są przeznaczone do stosowania w planowaniu, projektowaniu, budowie, nadzorze i utrzymaniu obiektów inżynierskich z metalowych blach falistych przez administrację drogową, jednostki projektowe oraz jednostki wykonawcze.

Zalecenia dotyczą konstrukcji podatnych wykonanych z odpowiednio wyprofilowanych, metalowych, w szczególności stalowych i aluminiowych elementów konstrukcyjnych połączonych śrubami oraz rur z blachy falistej spiralnie nawijanej i łączonej szwem, których odcinki łączone są za pomocą odpowiednich, metalowych łączników.

Zalecenia należy stosować łącznie z obowiązującymi przepisami i normami.

Niniejsze „Zalecenia ...” powstały m.in. na podstawie literatury zestawionej na końcu pracy. Przy opracowywaniu tych zaleceń wykorzystano również z doświadczeń przedstawicieli firm, których konstrukcje podatne są w budowywane na terenie Polski. Wszystkim tym osobom autorzy składają serdeczne podziękowania za zaangażowanie i okazaną pomoc w tworzeniu tego opracowania.

1.2 Zakres opracowania

W Zaleceniach omówiono całościowy zakres wykonania nowych i remontów istniejących obiektów.

W Zaleceniach zawarto:

- charakterystykę konstrukcji podatnych z blach falistych,
- zasady i metody ich projektowania,
- technologię budowy obiektów inżynierskich z blach falistych oraz metody kontroli,
- technologię wzmacniania, przebudowy i wydłużania istniejących obiektów inżynierskich przy pomocy konstrukcji podatnych z blach falistych,
- sposób zabezpieczania antykorozyjnego i szacowanie trwałości metalowych konstrukcji podatnych,
- zagadnienie estetyki obiektów inżynierskich z metalowych blach falistych.

1.3 Podstawowe określenia używane w Zaleceniach

Abrazja – proces mechanicznego niszczenia powierzchni i krawędzi konstrukcji np. przez tarcie wywołane przez wodę i niesione przez nią materiały.

Blacha falista konstrukcyjna (płaszcz, arkusze) - wyprofilowana stalowa lub aluminiowa blacha z otworami na śruby znajdującymi się na jej obwodzie, posiadająca określoną grubość oraz geometrię.

Cynkowanie (alucynkowanie) ogniowe - proces technologiczny polegający na pokrywaniu elementów stalowych poprzez zanurzenie ich w płynnym roztopionym metalu – cynku lub jego stopie, w wyniku czego tworzy się metalowa powłoka ochronna.

Długość fali – odległość pomiędzy dwoma kolejnymi grzbietami fali mierzona wzdłuż stycznej do wierzchołków (rys. 1.1).

Długość konstrukcji – odległość pomiędzy skrajnymi krawędziami konstrukcji mierzona po dnie wzdłuż osi konstrukcji.

Fundament kruszywowy – odpowiednio dobrane, ułożone i zagęszczone kruszywo, stanowiące fundament, na którym posadowiona jest konstrukcja podatna (rys. 1.1).

Kąt skrzyżowania – kąt $\leq 90^\circ$ między osią metalowej konstrukcji podatnej (przeszkody) a osią drogi.

Konstrukcje podatne z blach falistych – konstrukcje wykonane z metalowej blachy falistej:

- rury spiralnie nawijane i łączone szwem, których odcinki łączone są za pomocą złączy opaskowych,
 - konstrukcje z blach zwanych arkuszami lub płaszczami połączone na śruby,
- które pod wpływem obciążeń zewnętrznych ulegają dopuszczalnym deformacjom. Konstrukcje te jako obiekty inżynierskie w procesie przenoszenia obciążeń współpracują z otaczającą ją odpowiednio dobraną i wykonaną zasypką.

Klucz konstrukcji – najwyższy punkt w przekroju poprzecznym konstrukcji podatnej (rys. 1.1).

Pachwina konstrukcji – odcinek ściany konstrukcji znajdujący się pomiędzy linią wyznaczającą rozpiętość konstrukcji a najniższym punktem konstrukcji o przekrojach zamkniętych (rys. 1.1).

Podsypka – warstwa piasku o grubości 5 do 15 cm, ułożona na fundamencie kruszywowym pod konstrukcją podatną (rys. 1.1).

Przesklepienie gruntu – zjawisko redystrybucji obciążeń w wyniku, którego następuje redukcja nacisku gruntu na konstrukcję podatną.

Rozpiętość konstrukcji z blach falistych – największy wymiar poziomy przekroju poprzecznego konstrukcji mierzony w osiach fali (rys. 1.1).

Światło poziome – największy wymiar poziomy przekroju poprzecznego konstrukcji mierzony do wewnętrznych krawędzi fali (rys. 1.1).

Światło pionowe - największy w kierunku pionowym wymiar w przekroju poprzecznym konstrukcji mierzony do wewnętrznych krawędzi fali (rys. 1.1).

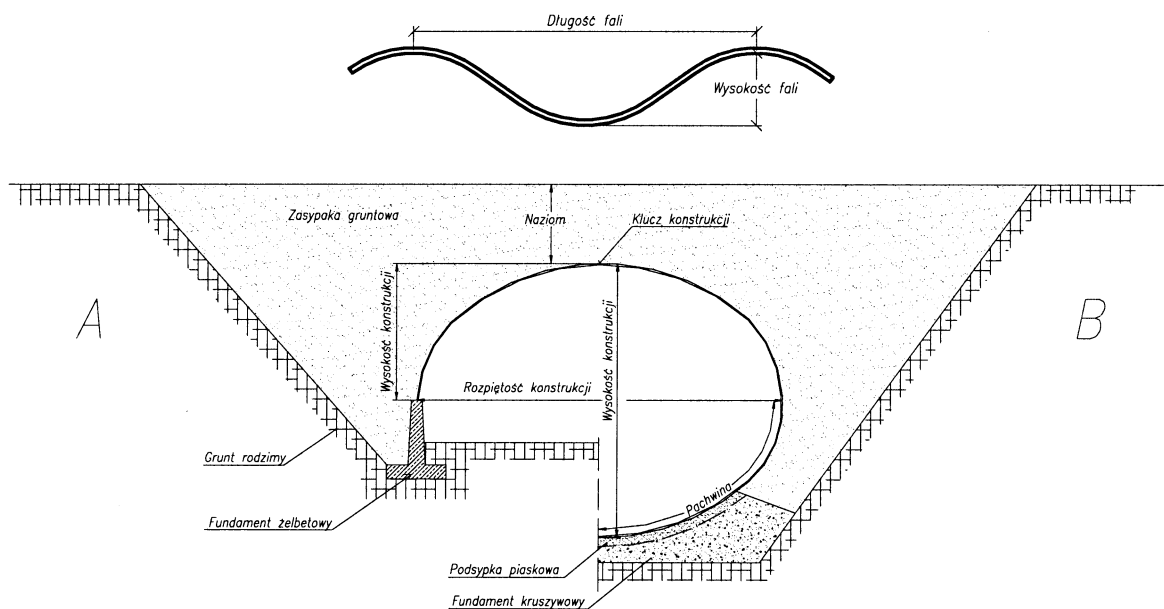
Wysokość konstrukcji z blach falistych – największy w kierunku pionowym wymiar w przekroju poprzecznym konstrukcji mierzony do zewnętrznych krawędzi fali (rys. 1.1).

Wysokość fali – odległość mierzona pomiędzy skrajnymi grzbietami fali.

Wysokość naziomu – pionowa odległość pomiędzy kluczem konstrukcji podatnej a niweletą drogi, mierzona łącznie z warstwami konstrukcyjnymi nawierzchni (rys. 1.1).

Zagęszczenie zasypki – proces kontrolowanego zagęszczania wykonywany za pomocą przeznaczonych do tego ręcznych i mechanicznych urządzeń.

Zasypka – odpowiednio dobrane, ułożone i zagęszczone kruszywo otaczające konstrukcję z blach falistych i współpracujące z nią w przenoszeniu obciążeń (rys. 1.1).



Rys. 1.1. Przekrój poprzeczny konstrukcji podatnej z blach falistych: A – konstrukcje o przekroju otwartym, B – konstrukcje o przekroju zamkniętym; charakterystyczne elementy konstrukcji.

1.4 Rys historyczny i obecny zakres stosowania konstrukcji podatnych z blach falistych

Pierwsze zastosowania rur i konstrukcji podatnych sięgają końca XIX wieku. Rosyjskie publikacje dowodzą, iż w 1875 roku wyprodukowane tam zostały karbowane rury metalowe a w 1887 roku ułożono z nich łącznie około 1300 mb przepustów pod liniami kolejowymi. W 1886 roku w USA James H. Watson opatentował karbowaną rurę metalową i w tym samym roku w Stanach Zjednoczonych rozpoczęto produkcję tych rur. Większe przekroje poprzeczne zaczęto dzielić na elementy konstrukcyjne łączone na śruby. Od tego czasu miał miejsce szybki wzrost różnych zastosowań rur i konstrukcji podatnych na całym świecie. W Europie technologia ta znalazła powszechne zastosowania po II wojnie światowej.

Technologia stosowania konstrukcji podatnych z blach falistych opiera się na ścisłej współpracy konstrukcji z gruntem i wykorzystaniu przesklepienia powstającego w gruncie przy przejściu obciążeń. Zadaniem sfałowania blachy – profilu fali jest zwiększenie sztywności konstrukcji i zwiększenie stopnia współpracy konstrukcji z otaczającym ją gruntem - zasypką. Konstrukcje składają się z wyprofilowanych blach falistych zwanych również płaszczami lub elementami konstrukcyjnymi, które łączone są ze sobą na śruby w przekroju poprzecznym i na długości konstrukcji, ściśle według rysunku montażowego. Natomiast odcinki rur spiralnie nawijanych z blachy falistej, usztywniane spiralnym szwem, łączone są ze sobą za pomocą złączy opaskowych do projektowanej długości. Rozwiązania takie pozwalają na łatwy, szybki i ekonomiczny montaż konstrukcji a złącza na śruby, spiralny szew oraz złączki opaskowe dodatkowo usztywniają całość konstrukcji.

Konstrukcje podatne ze stalowych blach falistych są obecnie powszechnie stosowane w szczególności w budownictwie komunikacyjnym jako:

- przepusty,
- mosty,
- tunele,
- przejścia podziemne,
- przejazdy gospodarcze,
- przejścia dla zwierząt,
- obudowy taśmociągów,

- kanały wentylacyjne,
- rurociągi, itp.

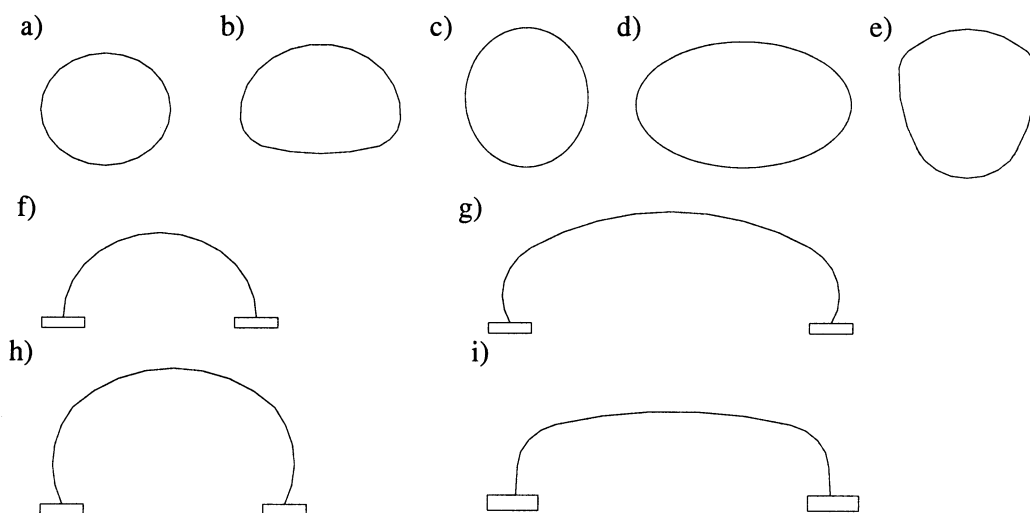
Konstrukcje te mogą być stosowane zarówno do budowy nowych, jak i wzmocnienia czy przebudowy istniejących obiektów inżynierskich.

2 Charakterystyka konstrukcji podatnych z blach falistych

2.1 Typy przekrojów poprzecznych konstrukcji podatnych

W zależności od przeznaczenia konstrukcji z blach falistych i warunków terenowych mają zastosowanie następujące typy przekrojów poprzecznych (rys. 2.1):

- kołowy,
- owalny,
- eliptyczny pionowy,
- eliptyczny poziomy,
- gruszkowy,
- łukowy o różnej wyniosłości,
- ramownicowy.



Rys. 2.1 Kształty przekroju poprzecznego konstrukcji z blach falistych: a) kołowy; b) owalny; c) eliptyczny pionowy; d) eliptyczny poziomy; e) gruszkowy; f, g, h) łukowy; i) ramownicowy.

2.2 Materiały konstrukcji podatnych - stal i aluminium stosowane do produkcji blach falistych

Do produkcji blach falistych stosuje się stal o granicy plastyczności od 235 do 400 MPa np. o symbolu S235JR lub stal S355J2G3 (wg PN-EN 10027-1:1994 [1]). Parametry wytrzymałościowe tych stali zestawione są w tablicy 2.1.

Parametry wytrzymałościowe stali S235JR i S355J2G3 [2]

Tablica 2.1

Gatunek stali	Grubość wyrobu [mm]	Granica plastyczności [MPa]	Wytrzymałość na rozciąganie [MPa]
1	2	3	4
S235JR	do 3	235	360 ÷ 510
	3 ÷ 100		340 ÷ 470
S355J2G3	do 3	355	510 ÷ 680
	3 ÷ 100		490 ÷ 630

Do produkcji blach falistych stosuje się również stop aluminium o granicy plastyczności 165 MPa. Tablica 2.2 zawiera przykładowe parametry wytrzymałościowe dla stopu aluminium 5051-H141, który jest zgodny z normą ASTM B 746/B 746 M [3].

Parametry wytrzymałościowe stopu aluminium

Tablica 2.2

Grubość blachy [mm]	Wytrzymałość na rozciąganie [MPa]	Granica plastyczności [MPa]
1	2	3
2,54 ÷ 3,81	245	165
4,44 ÷ 6,35	235	165

Moduł sprężystości wynosi 70 GPa.

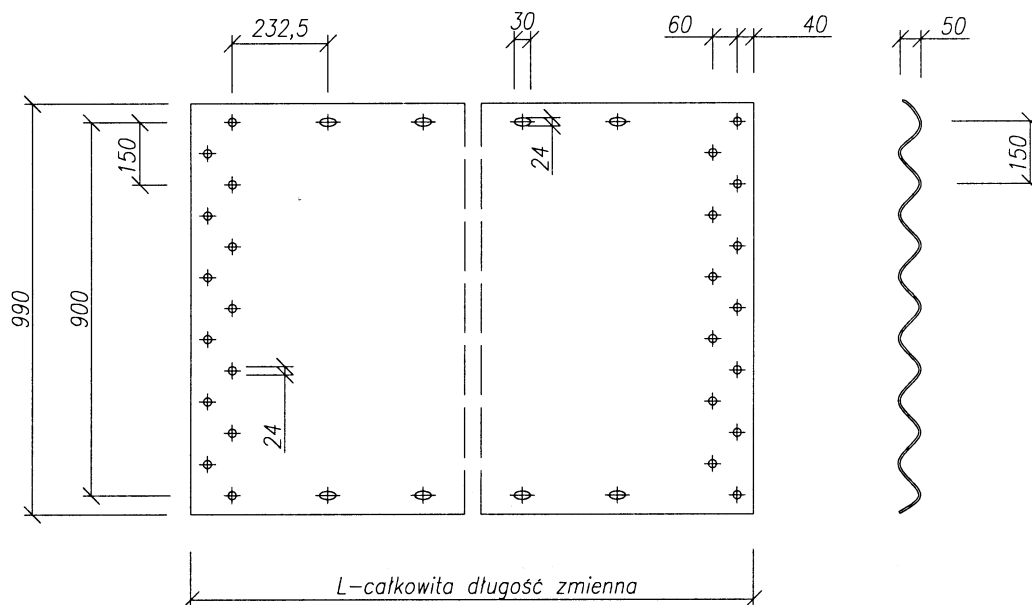
2.3 Blachy konstrukcyjne (płaskie) i profile fal blach falistych

Wymiary blach oraz ilość i rozstaw otworów na śruby uzależnione są od profilu fali, przekroju poprzecznego konstrukcji i jej wymiarów, oraz lokalizacji blachy w przekroju poprzecznym konstrukcji. Przykładowe szerokości arkusza blachy wynoszą 990 mm dla profilu fali 150×50 (rys. 2.2), 852 mm dla profilu fali 200×55 (rys. 2.3) oraz 836 mm dla profilu fali 380×140 (rys. 2.4). Długość blachy jest wielokrotnością osiowej odległości między otworami na śruby znajdującymi się wzdłuż jej dłuższej krawędzi.

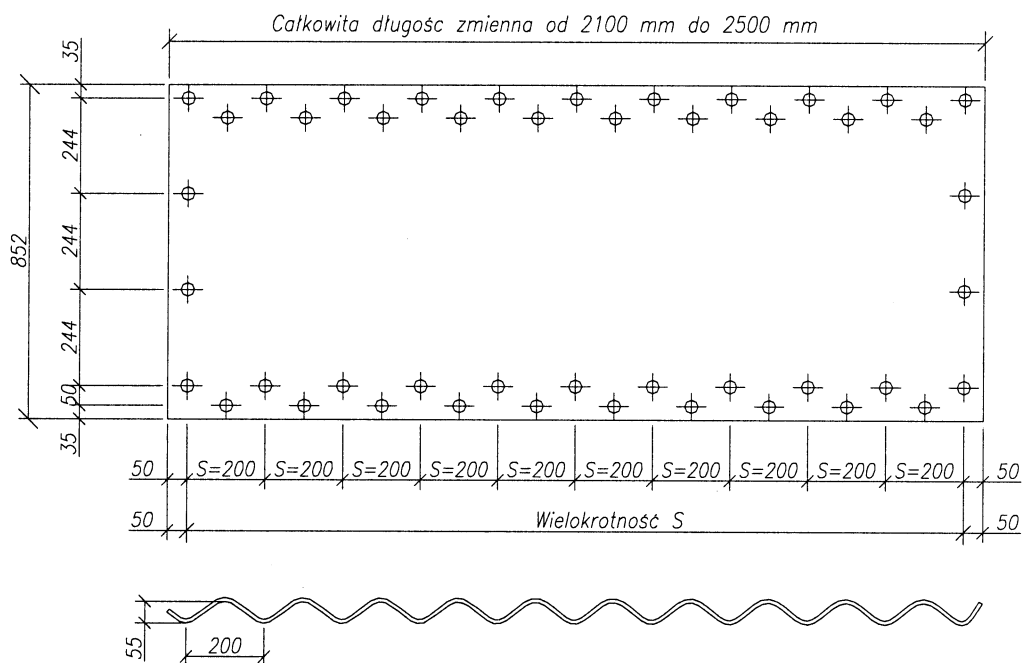
Blachy faliste produkowane są w zależności od grubości z arkuszy albo blach w kręgach.

Blachy faliste produkowane są w różnych rozmiarach fal, które dobierane są przez projektanta w oparciu o analizę sztywności przekroju. W konstrukcjach zbudowanych z arkuszy najpowszechniej stosowane są fale o wymiarach: 150×50 mm (rys. 2.2), 200×55 mm (rys. 2.3) oraz 380×140 mm (rys. 2.4). Stosowane są też arkusze blachy o wymiarach falowania 70×13 mm oraz 100×20 mm. Podane wielkości to odpowiednio długość i wysokość fali.

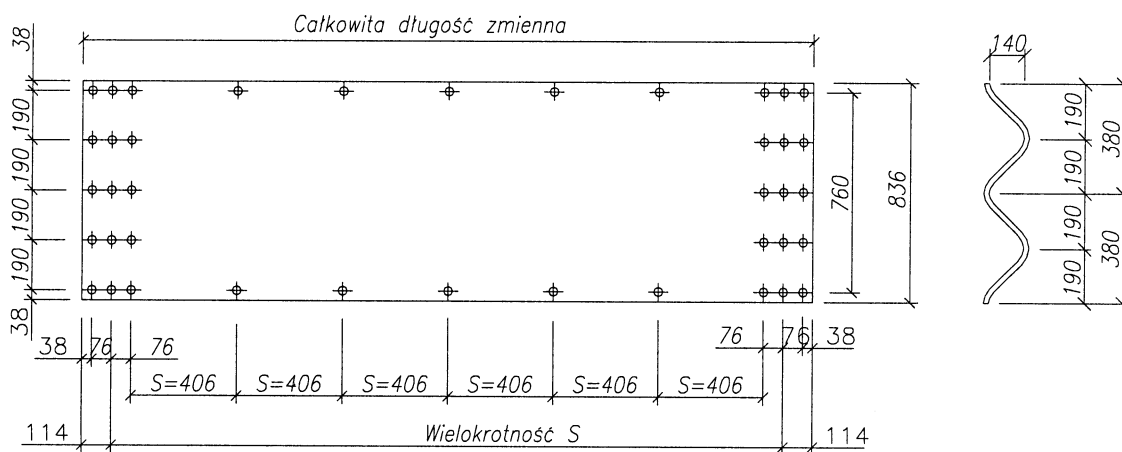
W rurach spiralnie nawijanych najczęściej stosowane są fale o wymiarach: 68×13 mm, 100×20 mm i 125×26 mm (rys. 2.5).



Rys. 2.2. Przykład arkusza blachy o profilu fali 150×50 mm.

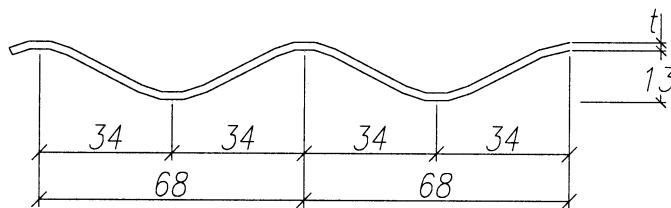


Rys. 2.3. Przykład arkusza blachy o profilu fali 200×55 mm.

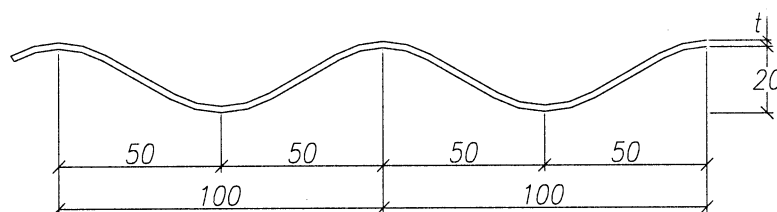


Rys. 2.4. Przykład arkusza blachy o profilu fali 380×140 mm.

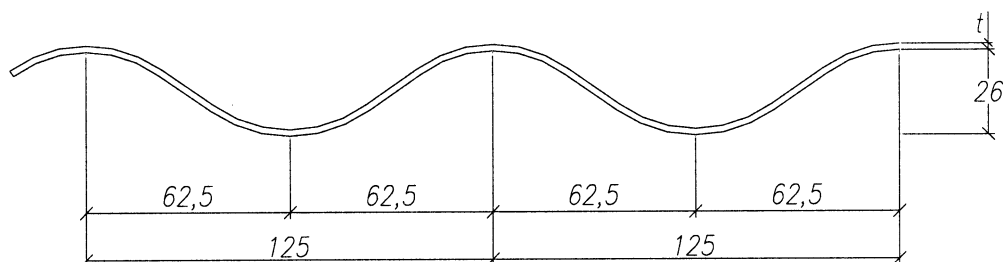
a)



b)



c)



Rys. 2.5. Przykład profili fal o wymiarach: a) 68×13 mm; b) 100×20 mm; c) 125×26 mm.

Przykładowe parametry charakteryzujące profile fal (najczęściej stosowanych) takie, jak: powierzchnia przekroju poprzecznego – A, moment bezwładności – I, wskaźnik wytrzymałości – W zestawione są w tablicach 2.3, 2.4 i 2.5.

**Parametry geometryczne charakteryzujące
profil fali o wymiarach 150×50 mm**

Tablica 2.3

Grubość blachy t [mm]	Powierzchnia przekroju A [mm ² /mm]	Moment bezwładności I [mm ⁴ /mm]	Wskaźnik wytrzymałości W [mm ³ /mm]
1	2	3	4
2,75	3,45	1049,4	39,8
3,00	3,76	1145,1	43,2
3,25	4,07	1240,8	46,6
3,50	4,39	1336,6	50,0
3,75	4,70	1432,6	53,3
4,00	5,01	1528,7	56,6
4,25	5,33	1624,9	59,9
4,50	5,64	1721,3	63,2
4,75	5,95	1817,8	66,4
5,00	6,27	1914,5	69,6
5,25	6,58	2011,4	72,8
5,50	6,89	2108,5	76,0
5,75	7,20	2205,8	79,1
6,00	7,52	2303,3	82,3
6,25	7,83	2431,5	86,5
6,50	8,14	2531,3	89,6
6,75	8,46	2631,5	92,7
7,00	8,77	2731,9	95,9

**Parametry geometryczne charakteryzujące
profil fali o wymiarach 200×55 mm**

Tablica 2.4

Grubość blachy [mm]	Powierzchnia przekroju A [mm ² /mm]	Moment bezładności I [mm ⁴ /mm]	Wskaźnik wytrzymałości W [mm ³ /mm]
1	2	3	4
3,25	3,838	1469,20	50,45
4,00	4,736	1813,80	61,49
4,75	5,624	2160,50	72,32
5,50	6,512	2509,30	82,95
6,25	7,400	2860,20	93,39
7,00	8,288	3213,20	103,65
8,00	9,472	3687,20	117,05

**Parametry geometryczne charakteryzujące
profil fali o wymiarach 380×140 mm**

Tablica 2.5

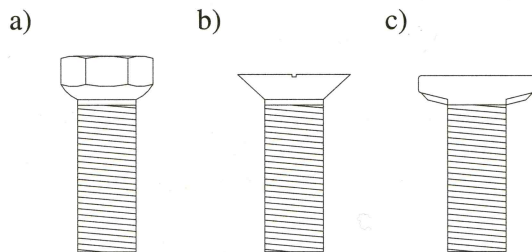
Grubość blachy [mm]	Powierzchnia przekroju A [mm ² /mm]	Moment bezładności I [mm ⁴ /mm]	Wskaźnik wytrzymałości W [mm ³ /mm]
1	2	3	4
3,5	4,78	11710,74	152,72
4,2	5,85	14333,90	186,05
4,8	6,54	16038,98	207,54
5,5	7,63	18743,25	241,38
6,3	8,72	21445,89	274,87
7,1	9,81	24164,64	308,24

2.4 Połączenia blach

Stalowe elementy konstrukcyjne z blachy falistej łączy się ze sobą za pomocą ocynkowanych śrub. Sposób łączenia blach konstrukcyjnych jest opracowany w sposób charakterystyczny dla każdego producenta konstrukcji podatnych; śruby, nakrętki i podkładki – jeżeli są przewidziane, są integralną częścią konstrukcji, specjalnie zaprojektowane oraz dobrane do każdego typu konstrukcji i są dostarczane odbiorcy razem z konstrukcją. Śruby, nakrętki i podkładki powinny spełniać wymagania zawarte w deklarowanych przez producentów normach.

Najczęściej stosowane są śruby M20 klasy 8.8 o kształtach łbów podanych na rysunku 2.6. Ich długości mieszczą się w przedziale od 32 do 75 mm, w zależności od grubości łączonych blach; można stosować śruby o podwyższonej klasie np. 10.9, 12.9.

Długość śrub uzależniona jest od grubości łączonych blach oraz od miejsca łączenia w konstrukcji; długości śrub podane są w dokumentacji montażowej, różne kształty łbów śrub są indywidualnym rozwiązaniem producenta konstrukcji. Najczęściej spotykane łby śrub: heksagonalne, stożkowe, obłe (rys. 2.6).

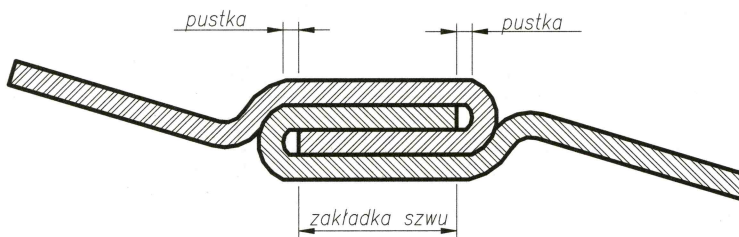


Rys. 2.6. Śruba z łbem: a) heksagonalnym, b) stożkowym, c) obłym.

Wszystkie śruby w konstrukcji podatnej z blach falistych muszą być dokręcone momentem o wartości nieprzekraczalnej ze względu na klasę śruby, moment dokręcenia powinien zostać określony w projekcie i dokumentacji montażowej producenta. Najczęściej stosuje się momenty dokręcenia w przedziale od 240 do 450 Nm, w zależności od rozpiętości konstrukcji.

Wielkość momentu zależna jest od grubości blach konstrukcji oraz rozpiętości konstrukcji. Pamiętać należy jednak, aby nie przekraczać wartości granicznych momentu dokręcenia, gdyż może to być powodem nieprawidłowej pracy konstrukcji.

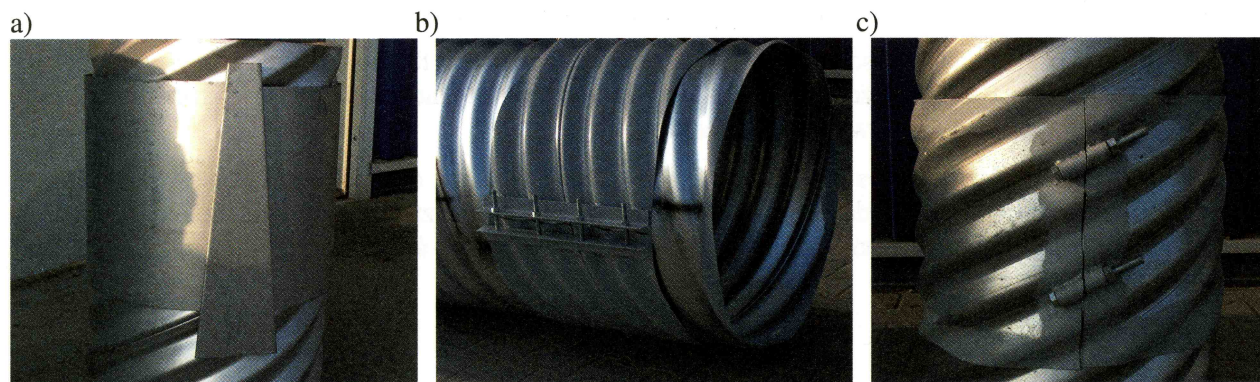
W przypadku rur z blach falistych spiralnie nawijanych, połączenie blach szwem obwodowym następuje podczas ich formowania na zimno i polega na wykonaniu podwójnej zakładki brzegów łączonych blach i zespoleniu jej przez prasę. Przekrój przez szew – przedstawia rysunek 2.7.



Rys. 2.7. Przekrój przez szew.

Wymagania geometryczne i wytrzymałościowe, jakie powinien spełniać szew są podane w stosownych dokumentach odniesienia, np. w Aprobatach Technicznych.

Odcinki rur spiralnie nawijanych łączy się ze sobą, w celu uzyskania projektowanej długości, za pomocą odpowiednich rodzajów łączników stalowych, których typ dobierany jest w zależności od warunków zastosowania np. możliwości technologicznych, wymaganej szczelności, itd. Poprzeczne złącza montażowe są tak wykonywane, żeby uzyskać ciągłe zespolenie odcinków rury w formie nieprzerwanej linii. Łączniki są wykonywane ze stali o takich samych parametrach jak rura. Przykładowe rodzaje łączników przedstawiono na rysunku 2.8.



Rys. 2.8 Widok łączników rur spiralnie nawijanych: a) zaciskany klinowo, b) fałdowany i skręcany śrubami, c) fałdowany i skręcany śrubą przez tuleję.

2.5 Trwałość konstrukcji podatnych z metalowych blach falistych

Zgodnie z Rozporządzeniem [4] obiekty inżynierskie należy tak zaprojektować i wykonać, aby w przyjętym okresie użytkowania i poziomie utrzymania była zapewniona ich trwałość.

Zabezpieczenie antykorozyjne konstrukcji podatnych ze stalowych blach falistych powinno być skuteczne przez cały czas eksploatacji konstrukcji podatnej, tzn. powinno podlegać regularnym przeglądom (wg obowiązujących przepisów) i w razie stwierdzenia uszkodzeń lub zniszczenia dodatkowej powłoki ochronnej lub metalowej należy dokonać ich naprawy, zgodnie z obowiązującymi przepisami. Należy pamiętać, że dopóki dodatkowa powłoka ochronna jest skuteczna to żywotność konstrukcji podatnej nie jest zagrożona.

Na trwałość konstrukcji podatnych z metalowych blach falistych wpływa przede wszystkim działanie takich czynników jak:

- agresywność środowiska, w którym eksploatowana jest konstrukcja,
- intensywność abrazyj,
- zastosowana ochrona antykorozyjna,
- grubość blachy elementów konstrukcyjnych.

Konstrukcje podatne produkowane z blachy stalowej są standardowo zabezpieczane zanurzeniową powłoką cynkową lub alucynkową oraz dodatkowo – w zależności od potrzeb powłoką malarską lub polimerową tzw. trenchcoating. Konstrukcje podatne ze stopu aluminium są zabezpieczane – w zależności od potrzeb dodatkową powłoką malarską.

Konstrukcje podatne ze stalowej blachy falistej oraz ich elementy łączące należy zabezpieczać antykorozyjnie przez cynkowanie lub alucynkowanie (powłoka stopowa o składzie 55% Al, 1,6% Si, 43,4% Zn wg PN-EN 10215:2001 [5]) zanurzeniowe (ogniowe). Jest to podstawowe standardowe zabezpieczenie antykorozyjne.

Cynk, aluminium i ich stopy chronią powierzchnię stalową swoim kosztem, tzn. korozji ulega metal chroniący a nie chroniony.

Powłoki zanurzeniowe są najtrwalszym zabezpieczeniem powierzchni stalowej, głównie ze względu na wytworzenie podczas procesu cynkowania trwałego połączenia powłoki cynkowej z powierzchnią stalową, tworząc warstwę stopową. Inne metody ochrony polegają na wykorzystaniu związania się powłoki z podłożem przez fizyczny efekt adhezji. Powłoki cynkowe nanoszone metodą zanurzeniową stanowią bardzo skuteczną ochronę antykorozyjną dla tego typu konstrukcji. Trwałość powłok cynkowych z dodatkiem Al (alucynk) w stanie nie malowanym jest około 50% wyższa od trwałości powłok cynkowych, ze względu na wyższą odporność korozyjną w szerokim zakresie klimatycznym, dla powłok o porównywalnej grubości [6]. Do podniesienia trwałości konstrukcji podatnych z blach i rur falistych można zastosować tzw. system Duplex, czyli pokrycie powłoki cynkowej (lub alucynkowej) dodatkową powłoką malarską. Trwałość takiego systemu jest zwykle większa niż suma okresu ochrony obu powłok i wyraża się równaniem [7]:

$$S_{Du} = 1,2 \div 2,5 (S_{Zn} + S_{powl.}) \quad (2.1)$$

gdzie:

- S_{Du} – okres ochrony (trwałości) systemu Duplex,
- S_{Zn} – okres ochrony (trwałości) powłoki cynkowej (alucynkowej) na stali,
- $S_{powl.}$ – okres ochrony (trwałości) powłoki malarskiej.

Współczynnik zwiększający należy przyjmować jako 1,5 dla powłoki o grubości 200 μm i 1,75 dla powłoki o grubości 400 μm oraz 2,0 dla warstwy trenchcoating'u [8, 9].

W przypadku wbudowania rur z blach falistych spiralnie nawijanych w środowisko agresywne jako dodatkowe zabezpieczenie (oprócz powłoki cynkowej lub alucynkowej) należy stosować polimerową powłokę ochronną tzw. trenchcoating. Ten rodzaj zabezpieczenia charakteryzuje się podwyższoną odpornością na ścieranie i działanie agresywnych składników środowiska, w stosunku do powłok malarskich. Powłoka ta nanoszona jest obustronnie, na uprzednio oczyszczoną chemicznie powierzchnię ocynkowaną, w warunkach wysokiej temperatury i wysokiego ciśnienia, za pomocą

odpowiednich pras rolkowych. Proces ten wykonuje się przed karbowaniem i formowaniem blach na rury.

Konstrukcje podatne wykonywane są również ze stopu aluminium. Aluminium ma jeden z najniższych potencjałów elektrochemicznych, jest więc pierwiastkiem bardzo aktywnym, ale już pod wpływem powietrza lub wody staje się pasywny, (obecność w wodzie rozpuszczonego tlenu nie jest warunkiem koniecznym do przejścia aluminium w stan pasywny). Warstwę pasywną stanowi tlenek aluminium i obecność tej warstwy na powierzchni hamuje procesy korozji elektrochemicznej i stanowi o odporności aluminium w wielu środowiskach korozyjnych. O dużej odporności aluminium na korozję decyduje więc środowisko, które umożliwi wytworzenie pasywnych warstw oraz nie powoduje ich rozpuszczenia. Mechanicznie uszkodzona warstwa ochronna może być odbudowana przez utleniające środowisko agresywne bądź też miejsce uszkodzenia może stać się ośrodkiem powstawania wżerów i miejscowych zniszczeń korozyjnych. Aluminium wykazuje bardzo dobrą odporność korozyjną w atmosferze wiejskiej, miejskiej i przemysłowej, nieco mniejszą odporność w atmosferze morskiej. Wykazuje również dużą odporność w wodach opadowych, gruntowych i przemysłowych. Jedynie w wodach zawierających chlorki przy równoczesnym braku przepływu wody mogą powstać ogniska korozji wżerowej w miejscach uszkodzenia warstwy pasywnej, w wyniku działania stężeniowych ogniw tlenowych [10]. Stwierdzono, że w różnych rodzajach wód szybkość wzrostu głębokości wżerów gwałtownie maleje w miarę upływu czasu. Ruch wody (o prędkości wody ok. 30 cm/sek.) zmniejsza korozję wżerową lub zapobiega w ogóle jej rozpoczęciu się [11]. W związku z tym, w przypadku aluminiowych konstrukcji podatnych w większości przypadków (poza przypadkami 1 i 2 wymienionymi w pkt. 2.5.1, rys. 2.9 i 2.10) nie ma konieczności stosowania dodatkowych zabezpieczeń w postaci np. powłok malarskich. Jednak dla ograniczenia intensywności abrazyj należy na poziomie wahań powierzchni wody zabezpieczyć konstrukcję zgodnie z rys. 2.9.

Jak już wspomniano aluminium wykazuje podatność na korozję wżerową, która w przypadku skrajnych zaniedbań może prowadzić do perforacji elementu. W związku z tym konstrukcje podatne ze stopu aluminium należy systematycznie monitorować.

2.5.1 Ochrona antykorozyjna konstrukcji podatnych z metalowych blach falistych

Powłoka cynkowa (zarówno na elementach konstrukcyjnych, jak i rurach spiralnie nawijanych oraz na elementach łączących) powinna spełniać wymagania normy PN-EN ISO 1461:2000 [12]. Powłoka alucynkowa powinna spełniać wymagania normy PN-EN 10215:2001 [5]. Minimalna średnia grubość powłoki cynkowej i alucynkowej powinna być zgodna z wymaganiami zawartymi w tablicy 2.6, przy czym dla blach o grubości < 6 mm minimalna średnia grubość tej powłoki – zgodnie z wymaganiami normy PN-EN ISO 1461:2000 [12] może być mniejsza – norma ta podaje zakresy grubości powłoki metalowej w zależności od grubości blachy. Dobierając grubość powłoki metalowej do konkretnej konstrukcji należy przeanalizować warunki środowiskowe, w jakich będzie eksploatowana ta konstrukcja, możliwości technologiczne oraz wziąć pod uwagę wymaganą trwałość konstrukcji.

Wymagania minimalnych grubości powłoki cynkowej i alucynkowej na konstrukcjach podatnych

Tablica 2.6

Lp.	Konstrukcja podatna	Typ zabezpieczenia standardowego	Wymagana średnia minimalna grubość [μm] ^{1), 2)}
1	2	3	4
1	elementy konstrukcyjne	cynkowanie zanurzeniowe	min. 85
	śruby i nakrętki	cynkowanie zanurzeniowe	min. 45
2	rury spiralnie nawijane	cynkowanie zanurzeniowe	min. 42
	rury spiralnie nawijane	alucynkowanie zanurzeniowe	min. 25

ciąg dalszy tablicy 2.6

1	2	3	4
	łączniki	cynkowanie zanurzeniowe	min. 42
	łączniki	alucynkowanie zanurzeniowe	min. 25
¹⁾ - kontrolę grubości powłok cynkowych przeprowadza się zgodnie z normą PN-EN ISO 2178:1998 [13] i PN-EN ISO 1461:2002 [12] ²⁾ - minimalna grubość wg PN-EN ISO 1461:2000 [12]			

W przypadku wbudowania podatnej konstrukcji stalowej w środowisko agresywne tj. powyżej kategorii korozyjności środowiska C3 (średnia agresywność korozyjna środowiska) wg PN-EN ISO 12944-2:2001 [14] lub ISO 9223:1992 [15] należy wykonać dodatkowe obustronne (całej powierzchni wewnętrznej i zewnętrznej) zabezpieczenie antykorozyjne jej powierzchni, stosując w tym celu farby przeznaczone na powierzchnie ocynkowane ogniowo i o odpowiednich właściwościach w stosunku do zagrożenia korozyjnego, posiadające aktualne aprobaty techniczne. Należy stosować powłoki o dużej trwałości tj. powyżej 15 lat wg PN-EN ISO 12944-1:2001 [14]. Jako alternatywę dla pokrywania powłoką malarską zaleca się rozważenie możliwości zwiększenia grubości powłoki cynkowej, wg wskazówek podanych w normie PN-EN ISO 14713:2000 [16] oraz grubości zapasu stali zgodnie z p. 2.5.1. niniejszych zaleceń.

W przypadku, kiedy na konstrukcji lub nad nią, od strony zasyпки zastosowano szczelny geosyntetyk, można rozpatrywać rezygnację z dodatkowego zabezpieczania powłoką malarską tej powierzchni, jeśli nie przesądzą o tym inne względy.

Konstrukcje podatne (stalowe i aluminiowe) należy zabezpieczać dodatkową powłoką malarską, zgodnie z rysunkami 2.9 i 2.10 nawet jeśli środowisko ma kategorię korozyjności \leq C3 oraz w przypadku przepustów, mostów i innych obiektów zlokalizowanych pod drogami, na których stosuje się środki odładowe - wg rys. 2.10.

Jako środowisko nieagresywne uważa się:

- 1) wodę spełniającą warunki:
 - pH wynosi od 6,5 do 8,0,
 - twardość wody > 20 mg Ca/l,
 - maksymalna prędkość wody $\leq 1,5$ m/s,
- 2) zasypkę spełniającą warunki:
 - kruszywo na zasypkę i podsypkę jest przepuszczalne, wolne od zbryleń, o nierównomiernym uziarnieniu (D5), wolne od części organicznych,
 - pH wynosi od 6,0 do 8,0,
 - wilgotność $< 17\%$,
- 3) powietrze o klasie agresywności C1 i C2 wg PN-EN ISO 12944-2:2001 [14].

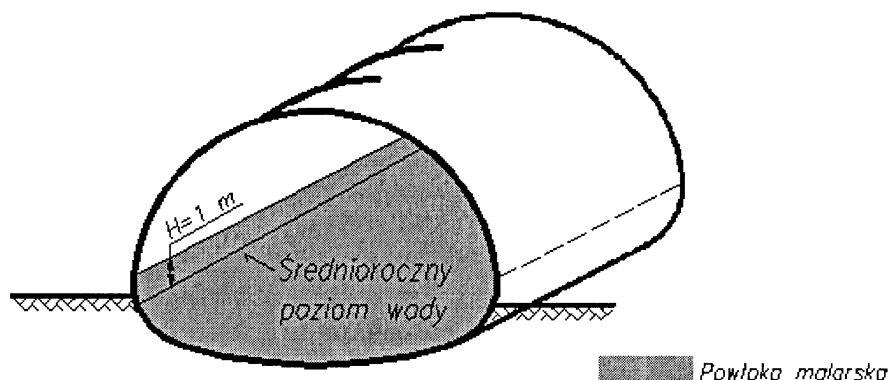
Jako środowisko agresywne uważa się środowisko nie spełniające w/w ograniczeń.

Należy podjąć następujące działania w przypadku konstrukcji podatnych eksploatowanych w środowiskach:

Przypadek 1: agresywna woda i nieagresywna zasyпка

- grubość powłoki malarskiej powinna wynosić:
 - minimum $200 \mu\text{m}$ dla maksymalnej prędkości przepływu wody do $1,5$ m/s,
 - minimum $400 \mu\text{m}$ dla maksymalnej prędkości przepływu wody od $1,5$ do $4,5$ m/s,
- grubość powłoki trenchcoating (nanoszonej jednostronnie na blachy w czasie procesu produkcji), powinna wynosić $250 \mu\text{m}$ dla pełnego zakresu prędkości przepływu wody.

Powłokę malarską należy nanieść na całą powierzchnię wewnętrzną dna konstrukcji do wysokości 1 m, powyżej średniorocznego poziomu wody zgodnie z rys. 2.9.

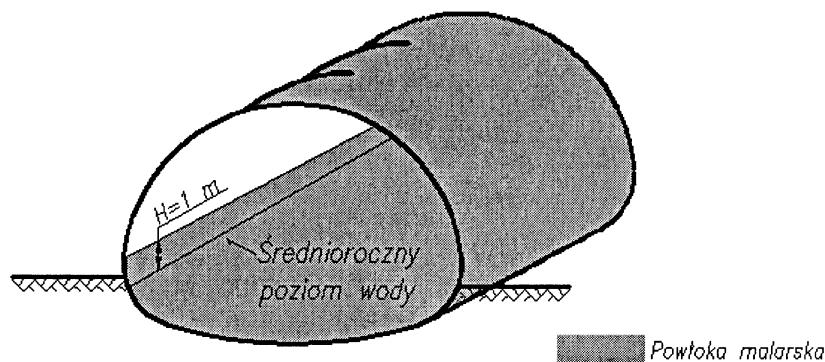


Rys. 2.9. Zabezpieczenie konstrukcji powłoką malarską dla warunków agresywnej wody i nieagresywnej zasyпки.

Przypadek 2: agresywna woda i agresywna zasyпка

- grubość powłoki malarskiej powinna wynosić:
 - minimum 200 μm dla maksymalnej prędkości przepływu wody do 1,5 m/s,
 - minimum 400 μm dla maksymalnej prędkości przepływu wody od 1,5 do 4,5 m/s,
- grubość powłoki trenchcoating (nanoszonej obustronnie na blachy w czasie procesu produkcji), powinna wynosić 250 μm dla pełnego zakresu prędkości przepływu wody.

Powłokę należy nanieść na całą zewnętrzną powierzchnię konstrukcji oraz na całą powierzchnię wewnętrzną dna konstrukcji do wysokości 1 m, powyżej średniorocznego poziomu wody zgodnie z rys. 2.10.



Rys. 2.10. Zabezpieczenie konstrukcji powłoką malarską dla warunków agresywnej wody oraz agresywnej zasyпки.

Dla szczególnie trudnych warunków przy maksymalnej prędkości przepływu wody $> 4,5$ m/s należy projektować konstrukcje oparte na fundamentach lub konstrukcje o przekroju zamkniętym z wypełnieniem dna konstrukcji betonem.

Ze względów technologicznych zabezpieczenie powłoką malarską wewnątrz rury spiralnie nawijanej wykonuje się dla średnic powyżej 1000 mm. Dla mniejszych średnic zalecane jest zabezpieczenie powłoką z tworzywa sztucznego modyfikowanego polimerami tzw. trenchcoating, która powinna spełniać wymagania podane w tabelicy 2.7.

W przypadku, gdy woda i zasyпка są agresywne oprócz zabezpieczenia standardowego (powłoki cynkowej lub alucynkowej) rury i elementy łączące należy dodatkowo zabezpieczyć obustronnie powłoką z tworzywa sztucznego tzw. trenchcoating o grubości min. 250 μm .

Dla napraw obiektów inżynierskich metodą „reliningu” (p. 5) z wykorzystaniem stalowych konstrukcji podatnych nie jest wymagana ochrona powłoką malarską od strony betonu wypełniającego wolną przestrzeń, a o sposobie dodatkowego zabezpieczenia od strony wody decyduje jej agresywność, wg w/w zasad oraz agresywność środowiska.

Rodzaj i sposób zabezpieczenia dodatkowego powłoką malarską lub powłoką z tworzywa sztucznego określa projekt techniczny, po wcześniejszym rozpoznaniu warunków, w jakich będzie eksploatowana konstrukcja podatna. Do określania trwałości projektowej konstrukcji należy stosować zalecenia podane w pkt. 2.5.2. niniejszych zaleceń.

Z uwagi na brak dostępu do zewnętrznej powierzchni konstrukcji monitoruje się jej wewnętrzną powierzchnię.

Zabezpieczenie nowych konstrukcji podatnych jak i renowacja ich powłoki malarskiej powinny być wykonane zgodnie z Zaleceniami [17]. Nie zaleca się wykonania powłoki malarskiej na placu budowy. W przypadku wystąpienia białych nalotów na blachach ocynkowanych, np. w wyniku nieodpowiedniego ich składowania pozwalającego na zaleganie wody, należy miejsca te oczyścić zgodnie z Zaleceniami [17].

W tabelicy 2.7 przedstawiono metody badania wraz z wymaganiami w stosunku do dodatkowego systemu ochrony antykorozyjnej.

Wymagania odnośnie dodatkowego systemu ochrony antykorozyjnej

Tablica 2.7

Lp.	Parametr	Wymagania	Metoda badania
1	Grubość suchej powłoki malarskiej	min. 200 μm	PN-EN ISO 2808:2000 [18]
	Grubość powłoki polimerowej	min. 250 μm	
2	Przyczepność powłok do powierzchni ocynkowanej	min. 4 MPa lub ≥ 3A	PN-EN ISO 4624:2003 [19] lub ASTM D 3359-97 [20] lub ASTM A742 [21]

Producenci dla zwiększenia trwałości konstrukcji podatnych stosują zwiększone grubości blach, tzw. zapas na korozję.

Do obliczenia minimalnej grubości zapasowej stali można posługiwać się uproszczonym wzorem:

- dla środowiska nieagresywnego (dotyczy wody i zasyпки)

$$T_N = 22,5 \cdot t^{0,67} \quad (2.2)$$

- dla środowiska agresywnego (dotyczy wody i zasyпки)

$$T_A = 40,0 \cdot t^{0,80} \quad (2.3)$$

gdzie:

T_N, T_A – zapasowa grubość stali (w μm), jednostronnie,
 t – żądana trwałość zapasowej grubości stali (żywność) bez dodatkowego uwzględnienia żywności powłok cynkowych oraz ewentualnych powłok malarskich.

2.5.2 Projektowanie trwałości (żywności) konstrukcji podatnych

Poniżej podano ubytki korozyjne grubości stali, aluminium, cynku, powłok cynkowych i malarskich w świetle wybranych norm krajowych i zagranicznych. Parametr w postaci ubytku grubości zabezpieczeń antykorozyjnych i stali konstrukcji w określonym środowisku jest najprostszym i odpowiednim do oszacowania trwałości konstrukcji podatnych. W Polsce nie prowadzono kompleksowego monitoringu i nie określono wielkości ubytków korozyjnych dla różnych materiałów w różnych środowiskach. Posiadane dane nie systematyzują całościowo problemu (brak informacji o środowisku wodnym i gruntowym), w związku z tym wydaje się zasadne korzystanie z badań i doświadczeń innych krajów.

Na podstawie analizy literatury [14, 15, 22÷26] (szczegółowiej przedstawionej i przytoczonej w załączniku 1) zaleca się przyjęcie poniższych danych, co ułatwi i uporządkuje sposób szacowania

trwałości konstrukcji podatnych. Przykłady obliczeń trwałości konstrukcji podatnych zawiera załącznik 1.

Za środowisko **nieagresywne** uważa się, gdy:

- korozja od strony wody charakteryzuje się następującymi wielkościami ubytków:
 - stal – od 30 do 75 $\mu\text{m}/\text{rok}$,
 - cynk – od 2 do 5 $\mu\text{m}/\text{rok}$,
 - aluminium – od 5 do 13 $\mu\text{m}/\text{rok}$,
 - powłoka epoksydowa – od 3 do 8 $\mu\text{m}/\text{rok}$,
 - powłoka polimerowa trenchcoating – do 2 $\mu\text{m}/\text{rok}$,
- korozja od strony gruntu charakteryzuje się następującymi wielkościami ubytków:
 - stal do 10 $\mu\text{m}/\text{rok}$,
 - cynk do 0,9 $\mu\text{m}/\text{rok}$,
 - aluminium – od 5 do 13 $\mu\text{m}/\text{rok}$,
 - powłoka epoksydowa – od 2 do 3 $\mu\text{m}/\text{rok}$,
 - powłoka polimerowa trenchcoating – wielkość ubytku pomijalna.
- korozja od strony powietrza charakteryzuje się następującymi wielkościami ubytków:
 - powłoka polimerowa trenchcoating – wielkość ubytku pomijalna,
 - powłoka epoksydowa – od 2 do 5 $\mu\text{m}/\text{rok}$,
 - w przypadku stali i cynku należy posługiwać się kategoriami korozyjności atmosfery zgodnie z PN-EN ISO 12944-2:2001 [14],
 - powłoka alucynkowa – od 0,32 do 2 $\mu\text{m}/\text{rok}$,
 - w przypadku aluminium należy posługiwać się kategoriami korozyjności atmosfery zgodnie z ISO 9223:1992 [15], ISO 9224:1992 [26].

Za środowisko **agresywne** uważa się, gdy:

- korozja od strony wody charakteryzuje się następującymi wielkościami ubytków:
 - stal – od 75 do 120 $\mu\text{m}/\text{rok}$,
 - cynk – od 5 do 8 $\mu\text{m}/\text{rok}$,
 - aluminium – $>13 \mu\text{m}/\text{rok}$ (i jeżeli zawartość chlorków w wodzie jest $>2\%$),
 - farba epoksydowa – od 8 do 12 $\mu\text{m}/\text{rok}$,
 - powłoka polimerowa trenchcoating – od 2 do 3 $\mu\text{m}/\text{rok}$,
- korozja od strony gruntu charakteryzuje się następującymi wielkościami ubytków:
 - stal – od 10 do 20 $\mu\text{m}/\text{rok}$,
 - cynk – od 2 do 8 $\mu\text{m}/\text{rok}$,
 - aluminium – $>13 \mu\text{m}/\text{rok}$ (i/lub jeżeli pH gruntu mieści się w zakresie innym niż 4÷9),
 - farba epoksydowa od 3 do 8 $\mu\text{m}/\text{rok}$,
 - powłoka polimerowa trenchcoating $\geq 1 \mu\text{m}/\text{rok}$,
- korozja od strony powietrza charakteryzuje się następującymi wielkościami ubytków:
 - farba epoksydowa – od 3 do 8 $\mu\text{m}/\text{rok}$,
 - powłoka polimerowa trenchcoating $\geq 1 \mu\text{m}/\text{rok}$,
 - w przypadku stali i cynku należy posługiwać się kategoriami korozyjności atmosfery zgodnie z PN-EN ISO 12944-2:2001 [14],
 - powłoka alucynkowa – $>2 \mu\text{m}/\text{rok}$,
 - w przypadku aluminium należy posługiwać się kategoriami korozyjności atmosfery zgodnie z ISO 9223:1992 [15], ISO 9224:1992 [26].

3 Zasady i metody projektowania podatnych konstrukcji inżynierskich z blach falistych

Istotą konstrukcji podatnych jest ich współdziałanie z otaczającą zasypką gruntową przy udziale zjawiska jej przesklepienia.

Obiekty inżynierskie z metalowych konstrukcji podatnych wymiaruje się w stanach granicznych nośności i użytkowania.

Obiekty inżynierskie z metalowych konstrukcji podatnych poddane są jak wszystkie inne obiekty inżynierskie działaniom obciążeń stałych oraz zmiennych. Obciążenia stałe to otaczający konstrukcję podatną grunt oraz warstwy konstrukcyjne nawierzchni drogowej. Ciężar własny konstrukcji stalowej, jako relatywnie mały, jest pomijalny. Obciążenie zmienne powinno być przyjmowane zgodnie z obowiązującymi normami.

3.1 Obliczenia światła konstrukcji z blach falistych

Przy projektowaniu obiektów inżynierskich z konstrukcji podatnych z blach falistych do przeprowadzenia np.: cieku wodnego przez nasyp drogowy należy postępować zgodnie z obowiązującymi wytycznymi i przepisami zawartymi w Rozporządzeniu [4] i w opracowaniu „Światła mostów i przepustów. Zasady obliczeń z komentarzem i przykładami” [27].

W celu określenia światła obiektu należy obliczyć przepływ miarodajny na podstawie średniej prędkości przepływu.

Do obliczania średnich prędkości przepływu wody w przekrojach zaleca się stosowanie wzoru Manninga:

$$v = \frac{1}{n} \cdot R_h^{2/3} \cdot I^{1/2} \quad (3.1)$$

gdzie:

- $1/n$ – współczynnik szorstkości,
- R_h – promień hydrauliczny przekroju,
- I – spadek hydrauliczny zwierciadła wody w cieku

Dla przekrojów zamkniętych konstrukcji z blach falistych, współczynnik szorstkości ścian konstrukcji ze stalowych blach falistych można obliczyć z poniższego wzoru:

$$\frac{1}{n} = \sqrt{\frac{124,58}{\lambda \cdot \sqrt[3]{D}}} \quad (3.2)$$

gdzie za pomocą wzoru Kaudera:

$$\lambda = \frac{1}{5} \cdot 10 \sqrt[10]{\left(\frac{K}{D}\right)^6 \cdot \left(\frac{T}{K}\right)^7} \quad (3.3)$$

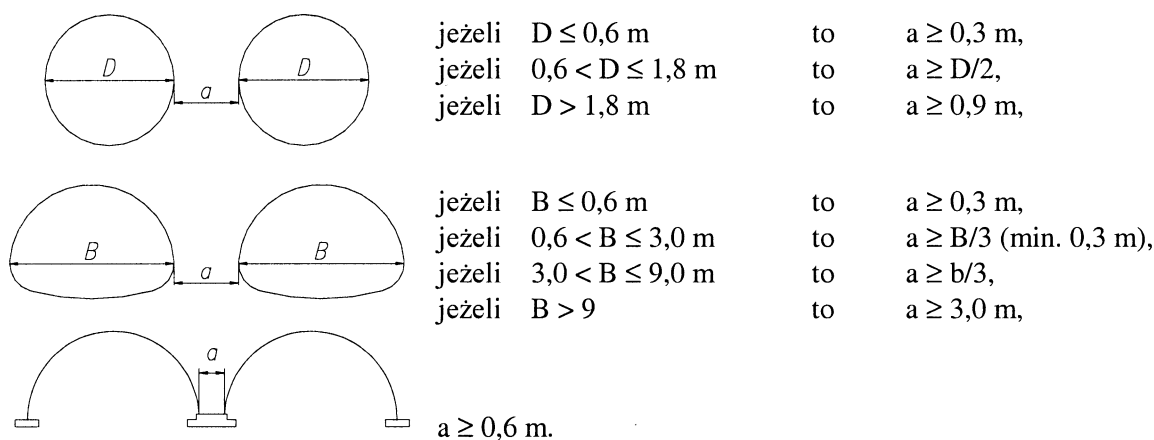
gdzie:

- K – wysokość fali [m],
- T – długość fali [m],
- D – rozpiętość konstrukcji [m].

Pozostałe obliczenia prowadzące do określenie światła obiektów należy prowadzić bez zmian w stosunku do zasad podanych w pracy [27].

3.2. Obiekty wielootworowe

W przypadku projektowania obiektów wielootworowych, czyli konstrukcji położonych równolegle względem siebie, należy pamiętać o zapewnieniu stosownej odległości między nimi, pozwalającej na odpowiednie zagęszczenie gruntu. Wymagane minimalne odległości pomiędzy konstrukcjami podane są na rys. 3.1.



Rys. 3.1. Minimalne odległości pomiędzy konstrukcjami z blach falistych.

Dla konstrukcji łukowych, jeśli odległość między konstrukcjami $a < 0,6$ m, to przestrzeń między konstrukcjami należy wypełnić betonem klasy min C10/15 do wysokości, na której odległość między konstrukcjami wynosi co najmniej $0,1 B$ – rozpiętości konstrukcji.

Dla konstrukcji ramownicowych $a_{\min} = 0,3$ m.

3.3 Sposoby posadowienia konstrukcji podatnych

Konstrukcje podatne o przekroju poprzecznym zamkniętym posadawiane są na fundamentach kruszywowych, których zasady projektowania i wykonania są opisane w punkcie 4 niniejszych Zaleceń.

Dla konstrukcji o przekroju poprzecznym otwartym stosuje się posadowienie na ławach fundamentowych. Fundamenty te mogą być wykonane, w zależności od warunków gruntowo-wodnych, z następujących materiałów:

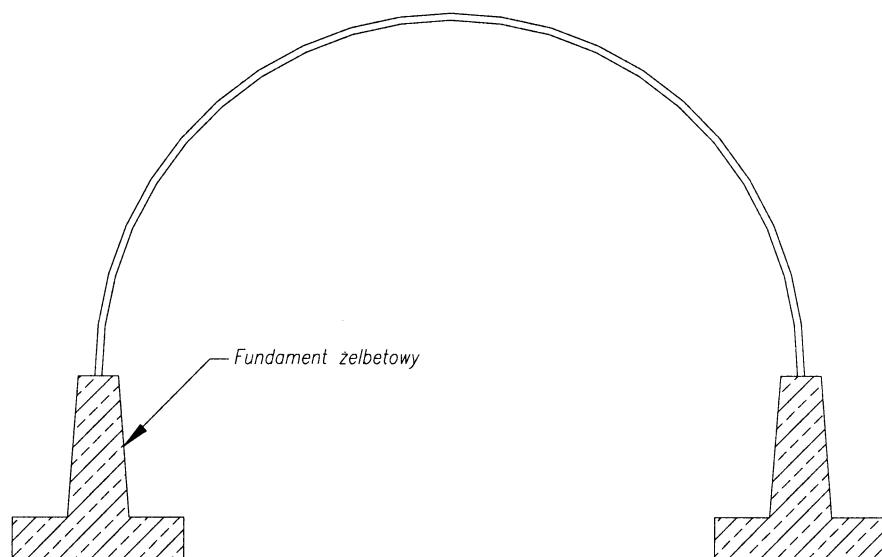
- żelbetu,
- stali.

Przy projektowaniu fundamentów konstrukcji podatnych należy postępować wg ogólnie obowiązujących zasad.

3.3.1 Posadowienie na fundamentach żelbetowych

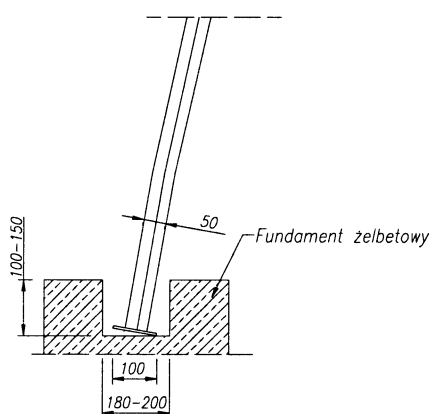
Posadowienie konstrukcji z metalowych blach falistych na fundamentach żelbetowych (rys. 3.2) jest najczęściej stosowanym rozwiązaniem. Zamocowanie konstrukcji w takim fundamencie odbywa się w zależności od typu konstrukcji poprzez:

- osadzenie konstrukcji z przyspawanym płaskownikiem w gnieździe wykonanym w fundamencie, a następnie zabetonowanie tego gniazda (rys. 3.3 a),
- przymocowanie jej przy pomocy śrub do wcześniej zamocowanego w fundamencie za pomocą kotew ceownika (rys. 3.3 b).

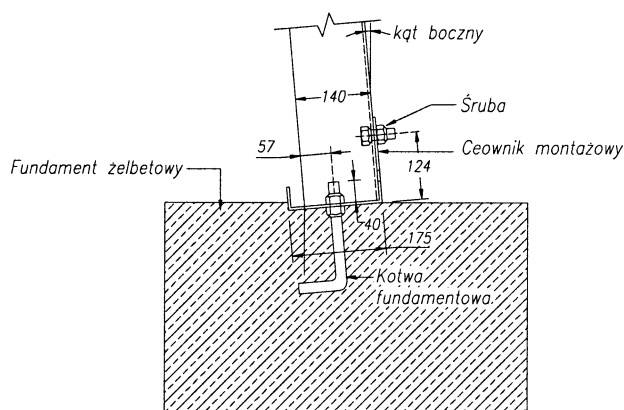


Rys. 3.2. Konstrukcja z blach falistych oparta na żelbetowym fundamencie.

a)



b)



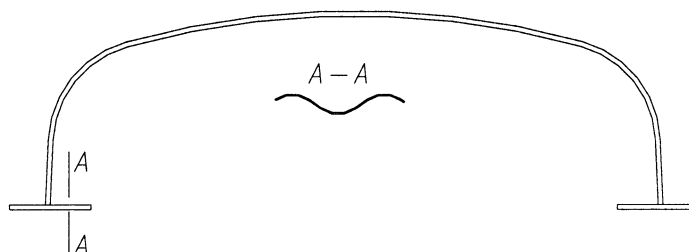
Rys. 3.3 a), b) Przykładowe rozwiązanie zamocowania konstrukcji podatnej w żelbetowym fundamencie.

Projektując wymiary gniazda montażowego należy przewidzieć odpowiednią przestrzeń dla celów montażowych. Zaleca się, aby długość gniazda była o około 20 cm większa niż projektowana długość konstrukcji dołem, jego szerokość powinna wynosić $18 \div 20$ cm, a głębokość $10 \div 15$ cm.

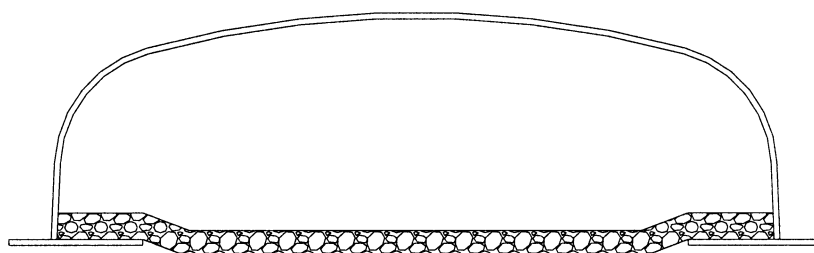
3.3.2 Posadowienie za pomocą blach falistych

W niektórych przypadkach (np. na dojazdach, w sytuacjach awaryjnych, przy montażu obiektu tymczasowego) stosuje się konstrukcje podatne posadowione za pomocą metalowych blach falistych. Istnieje możliwość zastosowania dwóch typów posadowienia. Pierwszy z nich to zastosowanie dwóch krótkich płyt fundamentowych zamocowanych do konstrukcji metalowej (rys. 3.4). Ten sposób posadowienia stanowi bardzo ekonomiczne rozwiązanie i może być stosowany na takich ciekach, gdzie niebezpieczeństwo erozji podłoża nie jest czynnikiem decydującym. Bardzo często w przypadku

takiego posadowienia konstrukcji projektuje się wzmocnienie podłoża dna cieku geosyntetykami (rys. 3.5), co chroni dno przed erozją. Można także zastosować wyłożenie dna kamieniami.

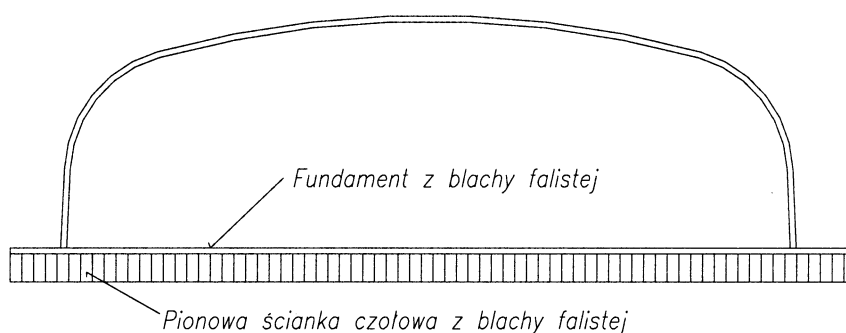


Rys. 3.4. Konstrukcja posadowiona za pośrednictwem metalowych blach falistych.



Rys. 3.5. Wzmocnienie dna cieku geosyntetykami i z wypełnieniem materiałem skalnym.

Drugi typ posadowienia polega na zastosowaniu metalowej blachy falistej jako płyty fundamentowej obiektu (rys. 3.6); rozwiązanie to powinno być stosowane, gdy istnieje niebezpieczeństwo podmywania fundamentu konstrukcji lub dna cieku. Na wlocie i wylocie obiektu mogą być wykonywane dodatkowe pionowe ścianki stalowe zabezpieczające przed ewentualnym podmywaniem.



Rys. 3.6. Konstrukcja ramownicowa na płycie fundamentowej pełnej wykonanej z blachy falistej.

3.4 Zasady kształtowania geometrii zasypki wokół konstrukcji podatnych w tym minimalne wysokości naziomów - H

W nasypie, zasypka powinna wykraczać poza obwód konstrukcji na minimalną szerokość równą połowie jej rozpiętości B z każdej ze stron (rys. 4.3 a). Wymóg ten dotyczy konstrukcji o przekroju zamkniętym wbudowanych w nasyp z wyjątkiem konstrukcji o kształcie ramownicowym.

W wykopie, minimalny zasięg zasyпки powinien wynieść 0,60 m (dla konstrukcji ramownicowych 1,0 m), pod warunkiem, że pozostałe masy ziemne otaczające są wykonane z materiału przewidzianego polską normą (rys. 4.3 b).

W wyjątkowych przypadkach można zmniejszyć zasięg zasyпки, np. w przypadku, gdy nie przewiduje się obciążeń użytkowych nad konstrukcją. Wymaga to indywidualnego sprawdzenia obliczeniowego.

Minimalna wysokość naziomu - H (warstwa zasyпки łącznie z warstwami konstrukcyjnymi nawierzchni) dla wszystkich konstrukcji z wyjątkiem konstrukcji ramownicowych, określana jest następująco:

$$H = \frac{B}{8} + 0,2 \quad (3.4)$$

lub

$$H = \frac{B}{6} \quad (3.5)$$

gdzie:

H - minimalna wysokość naziomu, min. 0,6 m,
B – średnica, rozpiętość przekroju poprzecznego.

Należy wybrać większą wartość ze wzorów 3.4 i 3.5 jako minimalną wysokość naziomu.

Dla konstrukcji ramownicowych, minimalna wysokość naziomu - H powinna znajdować się w przedziale 0,45 m-1,5 m, w zależności od rozpiętości, klasy obciążeń oraz rodzaju fali.

Dla rur spiralnie nawijanych z blach falistych, w warunkach szczególnych, np. na zjazdach z dróg głównych, minimalna wysokość naziomu – H wynosi 0,3 m.

Dla wszystkich typów konstrukcji istnieje możliwość zmniejszenia wysokości naziomu przy jednoczesnym zastosowaniu żelbetowej płyty odciążającej lub wzmocnienia nadsyпки geosiatką o sztywnych węzłach. Szczegóły dotyczące zastosowania płyty opisane są w p. 3.6.

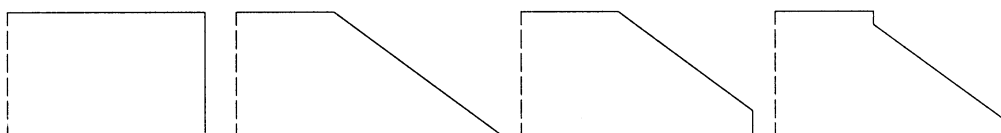
W przypadku, gdy warstwy konstrukcyjne nawierzchni są grubsze niż zalecany minimalny naziom, to grubość zasyпки z kruszywa nad konstrukcją powinna wynosić minimum 0,10 ÷ 0,15 m licząc od górnej powierzchni fali konstrukcji.

3.5 Sposób ścięcia (zakończenia) konstrukcji podatnych

Możliwe są następujące rodzaje zakończeń konstrukcji podatnych:

- konstrukcja prosta,
- ścięcie konstrukcji zgodnie z pochyleniem skarpy.

Ukośne ścięcie konstrukcji może być wykonane na całej wysokości konstrukcji lub kończyć się pionowym odcinkiem (rys. 3.7).



Rys. 3.7. Schematy zakończeń konstrukcji z blach falistych.

W zależności od tego czy konstrukcja jest zakończona prosto, czy ścięta zgodnie z pochyleniem skarpy, różne jest wykończenie wlotu i wylotu obiektu. W przypadku konstrukcji zakończonych prosto, konieczne jest wykonanie ścianek czołowych trwale połączonych z metalem konstrukcji. Dla

konstrukcji ściętych zgodnie z pochyleniem skarpy konieczne jest wykończenie skarpy poprzez np. obrukowanie, obsianie trawą, obudowanie gabionami, itp.

3.6 Modele zniszczenia konstrukcji podatnej

Konstrukcja podatna z blach falistych może ulec zniszczeniu w wyniku:

- uplastycznienia ścianki,
- wyboczenia ścianki,
- zniszczenia połączeń śrubowych,
- utraty nośności przez zasypkę otaczającą konstrukcję.

3.7 Metody wyznaczania sił wewnętrznych i wymiarowania obiektów inżynierskich z metalowych konstrukcji podatnych [28÷32]

Do projektowania obiektów inżynierskich o przekroju poprzecznym zamkniętym z metalowych blach falistych stosowane mogą być następujące metody projektowe:

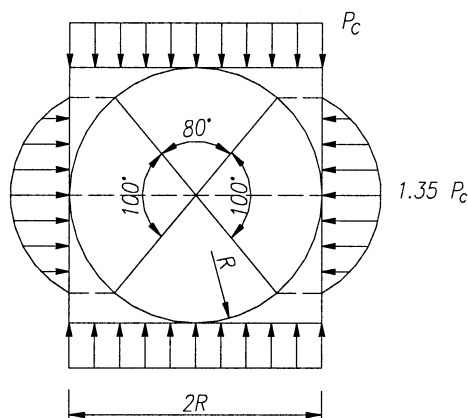
- Metoda Marstona–Spanglera (Iowa Deflection Formula, z 1941 r.),
- Metoda Ściskania Pierścieniowego (Ring Compression Theory, z 1960 r.),
- Metoda OHBDC (Ontario Highway Bridge Design Code) z 1992 r.,
- Metoda AASHTO (American Association of State Highway and Transportation Officials), w tym również do konstrukcji ramownicowych (z 1996 r.),
- Metoda Duncana (1970 r.),
- Metoda Vaslestada (1990 r.),
- Metoda Sundquista – Pettersona (2002 r.),
- Metoda CHBDC (Canadian Highway Bridge Design Code), w tym również do konstrukcji ramownicowych (2000 r.).

Można posługiwać się również metodami modelowania numerycznego wykorzystując oprogramowanie komputerowe oparte o metodę elementów skończonych np. CandeCad, COSMOS, SPIDA, NLSSIP, Z-SOIL, PLAXIS, ABAKUS, ANSY.

Metody AASHTO oraz CHBDC w odróżnieniu od pozostałych metod zawierają również procedurę pozwalającą na wymiarowanie obiektów o kształcie ramownicowym.

Metoda Marstona–Spanglera

Metoda Marstona–Spanglera zalecana jest dla konstrukcji podatnych o przekrojach kołowych małych średnic. Metoda ta opiera się na założeniu, że górna i dolna część konstrukcji poddane są równomiernemu pionowemu parciu zasypki (gruntu), boczne natomiast części poddane są horyzontalnemu parciu zasypki (gruntu) o kształcie parabolicznym (rys. 3.8).



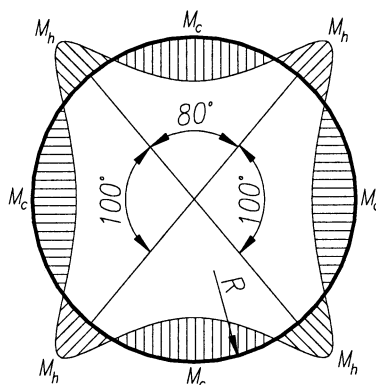
Rys. 3.8 a. Rozkład parcia gruntu na konstrukcję podatną wg Marstona–Spanglera.

Maksymalne parcie na płaszcze boczne jest o 35% większe od parcia pionowego. Na podstawie tych założeń wyznaczone zostały wyrażenia określające siłę w ścianie konstrukcji:

$$T_c = 0,7 \cdot P_c \cdot R \quad (3.6)$$

$$T_h = 1,1 \cdot P_c \cdot R \quad (3.7)$$

oraz momenty zginające:



Rys. 3.8 b. Wykres momentów zginających.

$$M_c = 0,02 \cdot P_c \cdot R^2 \quad (3.8)$$

$$M_h = -0,02 \cdot P_c \cdot R^2 \quad (3.9)$$

gdzie:

T_c – siła w kluczu oraz w najniższym punkcie rury/konstrukcji,

T_h – siła w części bocznej rury/konstrukcji,

P_c – parcie pionowe,

M_c – moment jak na rys 3.8 b.,

M_h – moment jak na rys 3.8 b.,

R – promień rury/konstrukcji.

Metoda Ściskania Pierścieniowego

Metoda ta powstała przy założeniu, że nierównomierny rozkład parcia sugerowany w Metodzie Marstona–Spanglera ma niewielki wpływ na wielkość i rozkład sił wewnętrznych w ścianie konstrukcji podatnej i konstrukcja może być analizowana jako pierścień poddany równomiernemu ściskaniu. Metoda ta może być stosowana dla konstrukcji, dla których wysokość naziomu wynosi min. 1/8 rozpiętości konstrukcji.

Siła ściskająca powstająca w ścianie konstrukcji wyraża się wzorem:

$$T = P \cdot R \quad (3.10)$$

gdzie:

P – równomierne parcie pierścieniowe,

R – promień krzywizny blach konstrukcji.

Równomierne parcie pierścieniowe określone jest następująco:

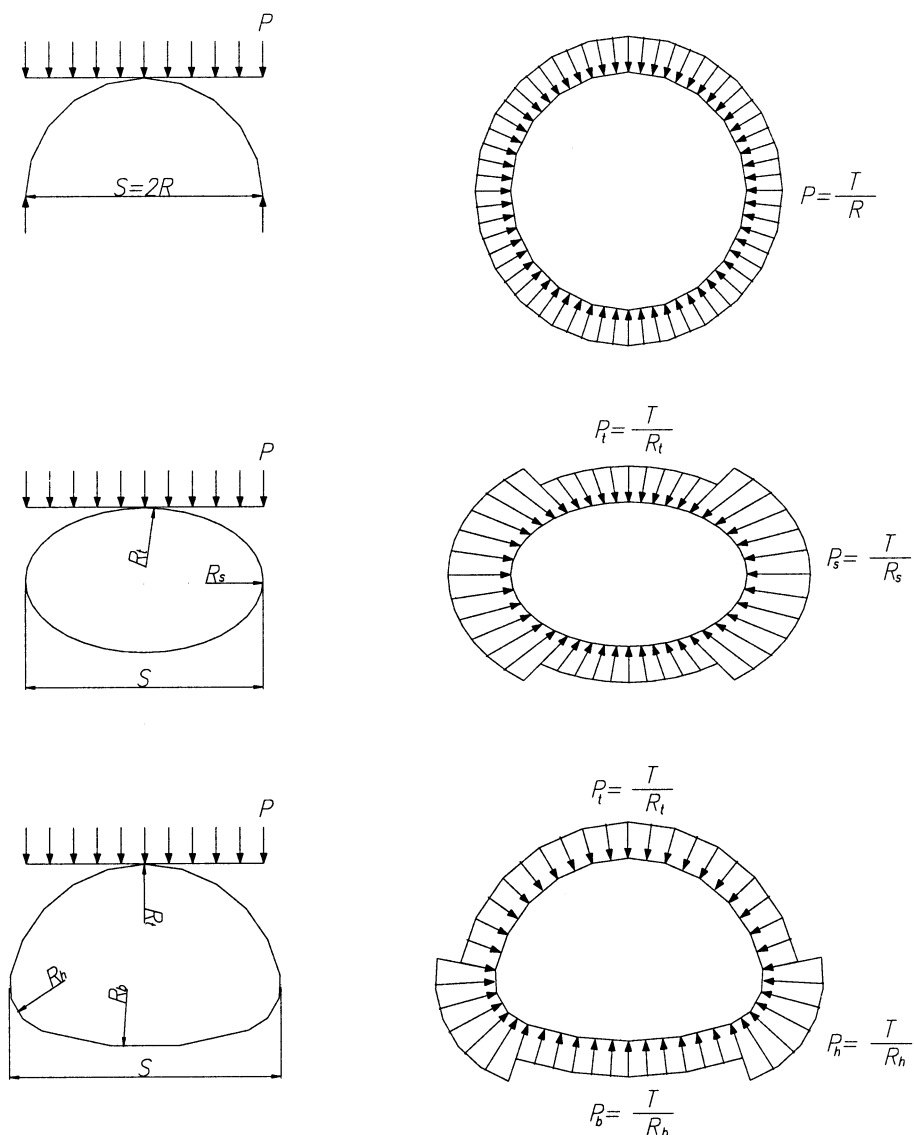
$$P = P_D + P_L \quad (3.11)$$

gdzie:

P_D – ciężar zasypki (gruntu) znajdującego się nad konstrukcją,

P_L – równomiernie rozłożone obciążenie zmienne na poziomie klucza konstrukcji.

Schematy rozkładu parcia zasypki (gruntu) na konstrukcje podatne wg Metody Ściskania Pierścieniowego przedstawia rysunek 3.9.



Rys. 3.9. Rozkład parcia gruntu na konstrukcje podatne – o przekroju kołowym, eliptycznym poziomym i przekroju owalnym, zgodnie z Metodą Ściskania Pierścieniowego.

Metoda OHBDC

Metoda OHBDC uwzględnia tylko siły osiowe występujące w ścianie konstrukcji podanej pomijając momenty zginające.

W metodzie tej sprawdza się następujące wielkości:

- wytrzymałość ścianki konstrukcji na ściskanie,
- wytrzymałość szwów,
- sztywność montażową.

Metoda wykorzystuje, tzw. współczynniki przesklepienia do redukcji obciążeń zewnętrznych.

Siła ściskająca powstająca w ścianie konstrukcji wyraża się wzorem:

$$T = \alpha_D \cdot T_D + \alpha_L \cdot T_L \quad (3.12)$$

gdzie:

T_D - siła w ścianie konstrukcji od obciążeń charakterystycznych stałych,
 T_L - siła w ścianie konstrukcji od obciążeń charakterystycznych zmiennych,
 α_D - współczynnik obciążenia stałego,
 α_L - współczynnik obciążenia zmiennego.

Zakłada się, że siła w ścianie konstrukcji od obciążeń stałych T_D ma stałą wartość na jej obwodzie i wynosi:

$$T_D = 0,5 \cdot (1,0 - 0,1 \cdot C_s) \cdot A_f \cdot W \quad (3.13)$$

gdzie:

A_f - współczynnik zależny od wysokości naziomu oraz kształtu konstrukcji,
 W - ciężar zasypki ułożonej bezpośrednio nad rurą/konstrukcją,
 C_s - bezwymiarowy współczynnik określający sztywność osiową ścianki, zależny od podatności podłoża.

$$C_s = \frac{E_s^*}{E} \cdot \frac{D_v}{A} \quad (3.14)$$

gdzie:

D_v - wymiar zależny od przekroju poprzecznego konstrukcji wg rys. 3.10,
 A - pole przekroju poprzecznego konstrukcji na jednostkę długości,
 E - moduł sprężystości materiału, z którego wykonany jest przepust,
 E_s^* - efektywny moduł sieczny gruntu, który może być przyjmowany jako:

$$E_s^* = \bar{E}_s / (1 - \nu^2) \quad (3.15)$$

gdzie:

\bar{E}_s - moduł Young'a dla gruntu,
 ν - współczynnik Poisson'a dla gruntu.

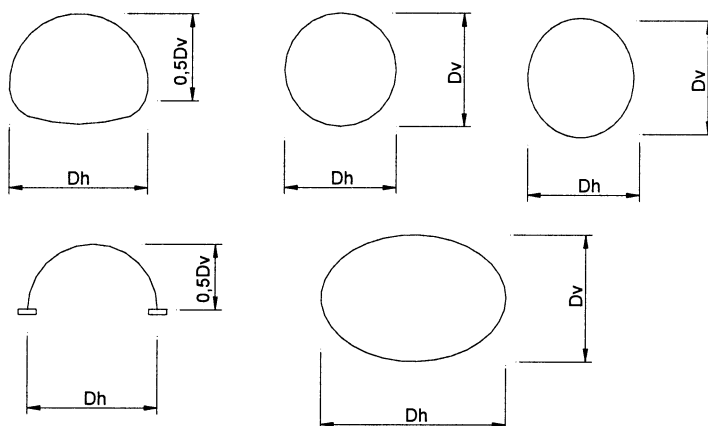
Siła w ścianie konstrukcji od obciążeń zmiennych T_L ma również stałą wartość na obwodzie przepustu, a obliczana jest ze wzoru:

$$T_L = 0,5 \cdot (\text{wart. min}(D_h, l_t)) \cdot \sigma_L \cdot m_f \cdot \varphi \quad (3.16)$$

gdzie:

D_h - rozpiętość konstrukcji,
 l_t - długość strefy rozkładu obciążenia zmiennego mierzona wzdłuż rozpiętości konstrukcji,
 σ_L - równomiernie rozłożone obciążenie w poziomie klucza konstrukcji,

m_f – współczynnik korygujący równy 1.0, w przypadku jednego pojazdu i równy 0.9, dla dwóch pojazdów na obiekcie,
 φ – współczynnik dynamiczny.



Rys. 3.10. Parametr D_v zależny od przekroju poprzecznego.

Metoda AASHTO

Projektowanie konstrukcji Metodą AASHTO, podobnie jak Metodą OHBDC, polega na pominięciu momentów zginających i uwzględnieniu tylko sił osiowych. Metoda ta rozpatruje następujące kryteria:

- uplastycznienie ścianki,
- wyboczenie ścianki,
- wytrzymałość szwów,
- sztywność montażową.

Obliczeniowa siła T w ściance konstrukcji, wyznaczana jest zgodnie z teorią ściskania pierścieniowego i wynosi:

$$T = 0,5 \cdot \{\alpha_L \cdot \varphi \cdot P_L + \alpha_D \cdot P_D\} \cdot D_h \quad (3.17)$$

gdzie:

D_h – rozpiętość konstrukcji,

P_D – obciążenie charakterystyczne stałe w poziomie klucza konstrukcji,

P_L – równomiernie rozłożone obciążenie charakterystyczne zmienne w poziomie klucza konstrukcji,

φ – współczynnik dynamiczny,

α_L – współczynnik obciążenia zmiennego,

α_D – współczynnik obciążenia stałego.

Obciążenie P_D wynosi:

$$P_D = \gamma \cdot H \quad (3.18)$$

gdzie:

γ – ciężar gruntu,

H – wysokość naziomu.

Gdy na nasypie występuje nawierzchnia, to, w celu obliczenia P_D , jej ciężar, przypadający na jednostkę powierzchni, powinien zostać dodany do γH .

Metoda Duncana

Metoda Duncana różni się od Metody OHBDC oraz Metody AASHTO tym, że oprócz sił osiowych występujących w ścianie konstrukcji uwzględnia również momenty zginające. Dodatkowo metoda ta rozpatruje dwie fazy pracy konstrukcji:

- faza budowy, który zakłada, że zasypka osiągnęła poziom klucza konstrukcji,
- faza użytkowania, który zakłada, że zasypka osiągnęła projektowany poziom.

Metoda ta uwzględnia niebezpieczeństwo powstania przegubów plastycznych w konstrukcji podatnej. Poziom wyężenia konstrukcji jest określany za pomocą współczynnika bezpieczeństwa. Metoda uwzględnia względną sztywność konstrukcji i otaczającej ją zasypki.

Konstrukcja jest projektowana przy uwzględnieniu dwóch warunków. Pierwszy z nich związany jest fazą budowy i zakłada, że poziom zasypki jest równy poziomowi klucza konstrukcji, zatem $H = 0$. W tym przypadku moment zginający M i siła T w ścianie konstrukcji, są obliczane z uwzględnieniem obciążeń stałych z następujących zależności:

$$M = R_B \cdot K_{m1} \cdot \gamma \cdot D_h^3 \quad (3.19)$$

$$T = K_{p1} \cdot \gamma \cdot D_h^2 \quad (3.20)$$

gdzie:

γ – ciężar objętościowy zasypki,

D_h – rozpiętość konstrukcji,

R_B – bezwymiarowy współczynnik redukcyjny zależny od stosunku wyniosłości konstrukcji do jej rozpiętości,

K_{p1} – bezwymiarowy współczynnik uzależniony od wysokości zasypki znajdującej się poniżej poziomu klucza konstrukcji,

K_{m1} – bezwymiarowy współczynnik zależny od parametru N_f .

$$N_f = \frac{E_s \cdot D_h^2}{E \cdot I} \quad (3.21)$$

$$K_{m1} = 0,0046 - 0,0010 \log_{10} N_f \quad \text{dla } N_f \leq 5000 \quad (3.22)$$

$$K_{m1} = 0,0009 \quad \text{dla } N_f > 5000 \quad (3.23)$$

gdzie:

N_f – bezwymiarowy współczynnik zależny od sztywności giętej,

E_s – sieczny moduł zasypki,

D_h – rozpiętość konstrukcji,

E – moduł sprężystości materiału, z którego wykonana jest ścianka,

I – moment bezwładności ścianki konstrukcji przypadający na jednostkę jej długości.

Drugi warunek zakłada, że zasypka osiągnęła ostateczny poziom (faza użytkowania). W tym przypadku uwzględniane są również obciążenia zmienne, a moment M i siła T w ścianie konstrukcji określone są równaniami:

$$M = R_B \cdot (K_{m1} \cdot \gamma \cdot D_h^3 - K_{m2} \cdot \gamma D_h^2 \cdot H) + R_L \cdot K_{m3} \cdot D_h \cdot LL \quad (3.24)$$

$$T = K_{p1} \cdot \gamma \cdot D_h^2 + K_{p2} \cdot \gamma \cdot H \cdot D_h + K_{p3} \cdot LL \quad (3.25)$$

gdzie:

H – wysokość naziomu,

D_h – rozpiętość konstrukcji,

R_L – współczynnik zależny od N_f i od H/D_h ,

K_{p2} – bezwymiarowy współczynnik uzależniony od wysokości zasypki znajdującej się powyżej klucza konstrukcji,

K_{p3} – bezwymiarowy współczynnik uzależniony od H/D_h ,
 K_{m2} i K_{m3} – bezwymiarowe współczynniki zależne od N_f ,
 LL – równomiernie rozłożone obciążenie zmienne.

$$K_{m2} = 0,018 - 0,004 \log_{10} N_f \quad \text{dla} \quad N_f \leq 5000 \quad (3.26)$$

$$K_{m2} = 0,0032 \quad \text{dla} \quad N_f > 5000 \quad (3.27)$$

Metoda Vaslestada

Metoda Vaslestada zalecana jest do projektowania konstrukcji podatnych o dużych rozpiętościach. Podobnie do metody OHBDC i AASHTO, metoda ta pomija wpływ momentów zginających powstających w ścianie konstrukcji, a uwzględnia jedynie siły osiowe. Metoda uwzględnia wpływ tarcia zasyпки (gruntu) o konstrukcję na zmianę sił wewnętrznych. Zgodnie z metodą Vaslestada sprawdzana jest wytrzymałość ścianki konstrukcji na ściskanie oraz odkształcenia klucza konstrukcji w czasie układania i zagęszczania zasyпки.

Siła osiowa powstająca w ścianie konstrukcji stalowej obliczana jest ze wzoru:

$$P = 0,5 \cdot W + T \quad (3.28)$$

gdzie:

W – ciężar gruntu nad konstrukcją ze wzoru:

$$W = \gamma \cdot D \cdot (H + 0,2 \cdot R) \quad (3.29)$$

T – pionowa siła ścinająca ze wzoru:

$$T = 0,5 \cdot S_{vN} \cdot \gamma \cdot (H + R)^2 \quad (3.30)$$

gdzie:

S_{vN} – współczynnik tarcia biernego,
 γ – ciężar objętościowy zasyпки gruntowej,
 D – rozpiętość konstrukcji, [m],
 H – wysokość naziomu,
 R – promień płaszczy górnych konstrukcji stalowej.

Metoda CHBDC

Metoda CHBDC opiera się na kanadyjskiej normie Canadian Highway Bridge Design Code, która zastępuje normę OHBDC. Norma ta dodatkowo podaje sposób obliczania konstrukcji o przekrojach ramownicowych.

Jeżeli chodzi o konstrukcje o kształtach innych niż ramowe, to projektowanie polega na wyznaczeniu siły osiowej powstającej w ścianie konstrukcji i sprawdzeniu wytrzymałości ścianki na ściskanie oraz sztywności montażowej konstrukcji.

W przypadku obliczania konstrukcji podatnych o przekrojach ramowych norma sprawdza możliwość uplastycznienia ścianki konstrukcji w wyniku zginania. Metoda uwzględnia względną sztywność konstrukcji podanej i otaczającej ją zasyпки. Metoda przewiduje zastosowanie współczynników przesklepienia.

Całkowita siła w ścianie konstrukcji:

$$T = \alpha_D \cdot T_D + \alpha_L \cdot T_L \cdot \varphi \quad (3.31)$$

gdzie:

α_D – współczynnik obciążenia stałego,
 T_D – Siła w ścianie konstrukcji od obciążeń stałych,

α_L – współczynnik obciążenia zmiennego,
 T_L – Siła w ścianie konstrukcji od obciążeń zmiennych,
 φ – współczynnik dynamiczny.

Siła w ścianie konstrukcji od obciążeń stałych:

$$T_D = 0,5 \cdot (1,0 - 0,1 \cdot C_s) \cdot A_f \cdot W \quad (3.32)$$

gdzie:

A_f – współczynnik przesklepienia gruntu,
 W – ciężar gruntu nad konstrukcją,
 C_s – współczynnik sztywności osiowej:

$$C_s = 1000 \cdot \frac{E_s}{E} \cdot \frac{D_v}{A} \quad (3.33)$$

E_s – sieczny moduł zasypki,
 D_v – wymiar zależny od przekroju poprzecznego konstrukcji,
 E – moduł sprężystości materiału, z którego wykonana jest ścianka,
 A – pole przekroju poprzecznego na jednostkę długości.

Siła w ścianie konstrukcji od obciążeń zmiennych:

$$T_L = 0,5 \cdot D_h \cdot \sigma_L \cdot m_f \quad (3.34)$$

min

$$T_L = 0,5 \cdot l_t \cdot \sigma_L \cdot m_f \quad (3.35)$$

gdzie:

D_h – rozpiętość konstrukcji,
 σ_L – obciążenie równomiernie rozłożone w poziomie klucza konstrukcji,
 H – wysokość naziomu,
 l_t – szerokość rozkładu obciążenia zmiennego,
 m_f – współczynnik korygujący.

Metoda Sundquista-Pettersona

Jest to najnowsza metoda wymiarowania, która powstała na bazie wyżej opisanych metod oraz doświadczeń z prac badawczych.

Metoda dotyczy konstrukcji gdzie:

- rozpiętość konstrukcji $B \geq 2,0$ [m],
- wysokość naziomu wraz z konstrukcją jezdną $H \geq 0,6$ [m] i $H/B \geq 0,125$.

Podstawowy model obliczeniowy został opracowany w taki sposób, aby można było równocześnie analizować cały profil konstrukcji. Analizie poddawana jest górna część konstrukcji, gdzie wpływ ruchu pojazdów jest największy. Analiza nośności odnosi się zarówno do siły osiowej, jak i do łącznego oddziaływania sił osiowych i momentów zginających.

Przy wymiarowaniu obiektów tą metodą zakłada się, że przekrój poprzeczny posiada niezmienny kształt na całej długości obiektu. Analizie podlega wycinek konstrukcji o szerokości 1.0 [m] obciążony prostopadłe do osi obiektu.

Metoda uwzględnia współczynnik przesklepienia w zależności od stosunku H/D (stosunek wysokości naziomu do rozpiętości konstrukcji) oraz kąta tarcia wewnętrznego zasypki $\varphi_{cv,d}$.

Maksymalne naprężenie w ściankach konstrukcji oblicza się przy pomocy równania Navier'a:

$$\sigma = \frac{N_{d,s}}{A_{s1}} + \frac{M_{d,s}}{W_1} < f_{yd} \quad (3.36)$$

gdzie:

$N_{d,s}$ – siła osiowa w ściance konstrukcji,
 A_{s1} – pole przekroju blachy,
 $M_{d,s}$ – moment zginający,
 W_1 – wskaźnik wytrzymałości blachy,
 f_{yd} – wytrzymałość stali.

Obliczeniową siłę osiową oraz moment zginający oblicza się jako sumę wartości bezwzględnych siły osiowej i maksymalnego momentu zginającego wyliczonych od obciążenia gruntem i ruchem pojazdów. Niniejsza metoda daje możliwość sprawdzenia naprężeń w obszarze najbardziej narażonym na działanie korozji tj. strefy dolnej. Przy sprawdzeniu nośności tej części konstrukcji pomija się działanie momentu zginającego, natomiast siłę osiową wyznacza się wg wzoru:

$$N_d < f_{yd} \cdot A_{s2} \quad (3.37)$$

gdzie:

A_{s2} – powierzchnia przekroju ścianki konstrukcji na jednostkę szerokości,
 f_{yd} – wytrzymałość stali,
 N_d – siła osiowa w dolnej części ścianki konstrukcji.

Uwaga: Powyżej przedstawiono ogólny zarys metod projektowania obiektów inżynierskich z metalowych konstrukcji podatnych, które stanowią jedynie przekrój możliwości ich wymiarowania. Wybór metody projektowania dobierany jest indywidualnie przez środowiska naukowe i projektowe we współpracy z producentami. W związku z coraz szerszym bankiem wyników badań konstrukcji podatnych i wraz z rozwojem numerycznych metod obliczeniowych opisane metody podlegają ciągłej modyfikacji.

3.8 Dobór grubości blach konstrukcji podatnych

Grubość blachy i charakterystyka profilu (fali) określana jest na podstawie obliczeń i uzależniona jest od obciążeń zewnętrznych, rozpiętości konstrukcji, jej kształtu oraz agresywności środowiska. Na podstawie długoletnich doświadczeń, grubości blach konstrukcji podatnych zostały usystematyzowane i zestawione w tabelach w zależności od wymiarów w przekroju poprzecznym konstrukcji, wysokości naziomu dla każdego profilu blachy falistej i podane są one w aprobatkach technicznych. Zwykle stosuje się zwiększenie grubości blachy tzw. zapas na korozję, obliczany np. według sposobu podanego w p. 2.5.

Tablice 3.1 i 3.2 zawierają przykładowe grubości metalowych blach konstrukcji podatnych o wszystkich typach przekroju za wyjątkiem ramownicowych, w zależności od wysokości naziomu, rozpiętości i rodzaju obciążenia wg PN-85/S-10030 [33] dla fali o rozmiarach 150×50 i granicy plastyczności 235 MPa (tablica 3.1) i 280 MPa (tablica 3.2).

Dla konstrukcji o innych profilach fal tablice zawierające grubości metalowych blach w zależności od wysokości naziomu, rozpiętości i rodzaju obciążenia znajdują się m.in. Technicznych Aprobatach Technicznych IBDiM.

Uwagi do tablicy 3.1, 3.2

- 1) Tablice 3.1, 3.2 służą do doboru grubości blach konstrukcji w zależności od rozpiętości konstrukcji i wysokości naziomu. Została ona opracowana dla klasy A obciążenia taborem samochodowym wg normy PN-85/S-10030 [33] w oparciu o metodę CHBDC przy pominięciu współczynnika przesklepienia.
- 2) W nawiasach podano zapas w grubości stali ze względu na korozję. Zapas ten nie uwzględnia ochrony antykorozyjnej w formie powłoki cynkowej lub dodatkowych powłok malarskich.
- 3) Wartości zapasu grubości blachy na korozję zostały przyjęte mając na uwadze miejsce maksymalnego wyciężenia konstrukcji. W innych obszarach konstrukcji zapas grubości blachy jest większy.
- 4) Istnieje możliwość zmniejszenia grubości blachy konstrukcji podatnych pod warunkiem spełnienia wymagań statycznych oraz trwałości.
- 5) Brak danych w tablicy 3.1 i 3.2 oznacza wymaganie indywidualnego projektowania wg odpowiedniej metody.

Obciążenia drogowe – kl. A – dla stali o granicy plastyczności 235 MPa

Tablica 3.1 a)

Rozpiętość [m]	Wysokość naziomu [m]															
	0,6+1	1,01+1,5	1,51+2	2,01+2,5	2,51+3	3,01+3,5	3,51+4	4,01+4,5	4,51+5	5,01+5,5	5,51+6	6,01+6,5	6,51+7	7,01+7,5	7,51+8	
	Grubość blachy [mm]															
<2,25	2,75 (2,00)	2,75 (2,00)	2,75 (2,00)	2,75 (1,75)	2,75 (1,75)	2,75 (1,75)	2,75 (1,75)	2,75 (1,50)	2,75 (1,50)	2,75 (1,50)	2,75 (1,25)	2,75 (1,25)	2,75 (1,25)	2,75 (1,00)	2,75 (1,00)	
2,25+2,50	3,00 (2,00)	3,00 (2,00)	3,00 (2,00)	3,00 (2,00)	3,00 (2,00)	3,00 (2,00)	3,00 (1,75)	3,00 (1,75)	3,00 (1,50)	3,00 (1,50)	3,00 (1,50)	3,00 (1,25)	3,00 (1,25)	3,00 (1,25)	3,00 (1,00)	
2,51+2,75	3,25 (2,25)	3,25 (2,25)	3,25 (2,25)	3,25 (2,25)	3,25 (2,25)	3,25 (2,00)	3,25 (2,00)	3,25 (1,75)	3,25 (1,75)	3,25 (1,75)	3,25 (1,50)	3,25 (1,50)	3,25 (1,25)	3,25 (1,25)	3,25 (1,25)	
2,76+3,00	3,50 (2,50)	3,50 (2,50)	3,50 (2,50)	3,50 (2,50)	3,50 (2,25)	3,50 (2,25)	3,50 (2,00)	3,50 (2,00)	3,50 (2,00)	3,50 (1,75)	3,50 (1,75)	3,50 (1,50)	3,50 (1,50)	3,50 (1,25)	3,50 (1,25)	
3,01+3,25	3,75 (2,50)	3,75 (2,50)	3,75 (2,50)	3,75 (2,50)	3,75 (2,50)	3,75 (2,50)	3,75 (2,25)	3,75 (2,25)	3,75 (2,00)	3,75 (2,00)	3,75 (1,75)	3,75 (1,75)	3,75 (1,50)	3,75 (1,50)	3,75 (1,25)	
3,26+3,50	4,00 (2,75)	4,00 (2,75)	4,00 (2,75)	4,00 (2,75)	4,00 (2,75)	4,00 (2,50)	4,00 (2,50)	4,00 (2,25)	4,00 (2,25)	4,00 (2,00)	4,00 (2,00)	4,00 (1,75)	4,00 (1,75)	4,00 (1,50)	4,00 (1,50)	
3,51+3,75	4,25 (3,00)	4,25 (3,00)	4,25 (3,00)	4,25 (3,00)	4,25 (2,75)	4,25 (2,75)	4,25 (2,50)	4,25 (2,50)	4,25 (2,25)	4,25 (2,25)	4,25 (2,00)	4,25 (2,00)	4,25 (1,75)	4,25 (1,50)	4,25 (1,50)	
3,76+4,00	4,50 (3,25)	4,50 (3,25)	4,50 (3,25)	4,50 (3,00)	4,50 (3,00)	4,50 (3,00)	4,50 (2,75)	4,50 (2,50)	4,50 (2,50)	4,50 (2,25)	4,50 (2,25)	4,50 (2,00)	4,50 (1,75)	4,50 (1,75)	4,50 (1,50)	
4,01+4,25	4,75 (3,25)	4,75 (3,25)	4,75 (3,25)	4,75 (3,25)	4,75 (3,00)	4,75 (3,00)	4,75 (2,75)	4,75 (2,50)	4,75 (2,25)	4,75 (2,25)	4,75 (2,00)	4,75 (2,00)	4,75 (1,75)	4,75 (1,50)	4,75 (1,50)	
4,26+4,50	5,00 (3,50)	5,00 (3,50)	5,00 (3,50)	5,00 (3,50)	5,00 (3,25)	5,00 (3,25)	5,00 (3,00)	5,00 (2,75)	5,00 (2,75)	5,00 (2,50)	5,00 (2,25)	5,00 (2,25)	5,00 (2,00)	5,00 (1,75)	5,00 (1,75)	
4,51+4,75	5,25 (3,75)	5,25 (3,75)	5,25 (3,75)	5,25 (3,75)	5,25 (3,50)	5,25 (3,25)	5,25 (3,25)	5,25 (3,00)	5,25 (2,75)	5,25 (2,75)	5,25 (2,50)	5,25 (2,25)	5,25 (2,00)	5,25 (2,00)	5,25 (1,75)	
4,76+5,00	5,50 (3,75)	5,50 (3,75)	5,50 (3,75)	5,50 (3,75)	5,50 (3,75)	5,50 (3,50)	5,50 (3,25)	5,50 (3,25)	5,50 (3,00)	5,50 (2,75)	5,50 (2,50)	5,50 (2,50)	5,50 (2,25)	5,50 (2,00)	5,50 (1,75)	
5,01+5,25	5,75 (4,00)	5,75 (4,00)	5,75 (4,00)	5,75 (4,00)	5,75 (3,75)	5,75 (3,75)	5,75 (3,50)	5,75 (3,25)	5,75 (3,00)	5,75 (3,00)	5,75 (2,75)	5,75 (2,50)	5,75 (2,25)	5,75 (2,00)	5,75 (1,75)	
5,26+5,50	6,00 (4,25)	6,00 (4,25)	6,00 (4,25)	6,00 (4,25)	6,00 (4,00)	6,00 (3,75)	6,00 (3,50)	6,00 (3,50)	6,00 (3,25)	6,00 (3,00)	6,00 (2,75)	6,00 (2,50)	6,00 (2,25)	6,00 (2,25)	6,00 (2,00)	
5,51+5,75	6,25 (4,50)	6,25 (4,50)	6,25 (4,50)	6,25 (4,25)	6,25 (4,25)	6,25 (4,00)	6,25 (3,75)	6,25 (3,50)	6,25 (3,25)	6,25 (3,00)	6,25 (3,00)	6,25 (2,75)	6,25 (2,50)	6,25 (2,25)	6,25 (2,00)	
5,76+6,00	6,50 (4,75)	6,50 (4,75)	6,50 (4,75)	6,50 (4,50)	6,50 (4,25)	6,50 (4,00)	6,50 (4,00)	6,50 (3,75)	6,50 (3,50)	6,50 (3,25)	6,50 (3,00)	6,50 (2,75)	6,50 (2,50)	6,50 (2,25)	6,50 (2,00)	
6,01+6,25	6,75 (4,75)	6,75 (4,75)	6,75 (4,75)	6,75 (4,75)	6,75 (4,50)	6,75 (4,25)	6,75 (4,00)	6,75 (3,75)	6,75 (3,50)	6,75 (3,25)	6,75 (3,00)	6,75 (2,75)	6,75 (2,50)	6,75 (2,25)	6,75 (2,00)	
6,26+6,50	7,00 (5,00)	7,00 (5,00)	7,00 (5,00)	7,00 (4,75)	7,00 (4,75)	7,00 (4,50)	7,00 (4,25)	7,00 (4,00)	7,00 (3,75)	7,00 (3,50)	7,00 (3,25)	7,00 (3,00)	7,00 (2,75)	7,00 (2,50)	7,00 (2,25)	
6,51+6,75	7,00 (4,75)	7,00 (4,75)	7,00 (4,75)	7,00 (4,75)	7,00 (4,50)	7,00 (4,25)	7,00 (4,00)	7,00 (3,75)	7,00 (3,50)	7,00 (3,25)	7,00 (3,00)	7,00 (2,75)	7,00 (2,50)	7,00 (2,25)	7,00 (2,00)	
6,76+7,00	7,00 (4,75)	7,00 (4,75)	7,00 (4,75)	7,00 (4,50)	7,00 (4,25)	7,00 (4,25)	7,00 (4,00)	7,00 (3,75)	7,00 (3,25)	7,00 (3,00)	7,00 (2,75)	7,00 (2,50)	7,00 (2,25)	7,00 (2,00)	7,00 (1,75)	
7,01+7,25	7,00 (4,75)	7,00 (4,75)	7,00 (4,75)	7,00 (4,50)	7,00 (4,25)	7,00 (4,00)	7,00 (3,75)	7,00 (3,50)	7,00 (3,25)	7,00 (3,00)	7,00 (2,75)	7,00 (2,25)	7,00 (2,00)	7,00 (1,75)	7,00 (1,50)	
7,26+7,50	7,00 (4,50)	7,00 (4,50)	7,00 (4,50)	7,00 (4,25)	7,00 (4,25)	7,00 (4,00)	7,00 (3,75)	7,00 (3,25)	7,00 (3,00)	7,00 (2,75)	7,00 (2,50)	7,00 (2,25)	7,00 (2,00)	7,00 (1,50)	7,00 (1,25)	
7,51+7,75	7,00 (4,50)	7,00 (4,50)	7,00 (4,50)	7,00 (4,25)	7,00 (4,00)	7,00 (3,75)	7,00 (3,50)	7,00 (3,25)	7,00 (3,00)	7,00 (2,75)	7,00 (2,25)	7,00 (2,00)	7,00 (1,75)	7,00 (1,25)	7,00 (1,00)	
7,76+8,00	7,00 (4,25)	7,00 (4,25)	7,00 (4,25)	7,00 (4,25)	7,00 (4,00)	7,00 (3,75)	7,00 (3,50)	7,00 (3,00)	7,00 (2,75)	7,00 (2,50)	7,00 (2,25)	7,00 (2,00)	7,00 (1,75)	7,00 (1,50)	7,00 (1,00)	
8,00+8,25	7,00 (4,00)	7,00 (4,00)	7,00 (4,00)	7,00 (4,00)	7,00 (3,75)	7,00 (3,50)	7,00 (3,25)	7,00 (3,00)	7,00 (2,75)	7,00 (2,25)	7,00 (2,00)	7,00 (1,75)	7,00 (1,25)	7,00 (1,00)	7,00 (0,50)	
8,25+8,50	7,00 (3,75)	7,00 (4,25)	7,00 (4,25)	7,00 (4,00)	7,00 (3,50)	7,00 (3,25)	7,00 (3,00)	7,00 (2,75)	7,00 (2,50)	7,00 (2,00)	7,00 (1,75)	7,00 (1,50)	7,00 (1,00)	7,00 (0,75)	7,00 (0,25)	
8,50+8,75	7,00 (3,50)	7,00 (4,25)	7,00 (4,25)	7,00 (3,75)	7,00 (3,50)	7,00 (3,25)	7,00 (3,00)	7,00 (2,75)	7,00 (2,25)	7,00 (2,00)	7,00 (1,50)	7,00 (1,25)	7,00 (1,00)	7,00 (0,50)	7,00 (0,25)	
8,75+9,00	7,00 (3,50)	7,00 (4,25)	7,00 (4,00)	7,00 (3,75)	7,00 (3,50)	7,00 (3,00)	7,00 (2,75)	7,00 (2,50)	7,00 (2,25)	7,00 (1,75)	7,00 (1,50)	7,00 (1,00)	7,00 (0,75)	7,00 (0,25)	7,00 (-)	
9,00+9,25	7,00 (2,25)	7,00 (4,25)	7,00 (4,00)	7,00 (3,75)	7,00 (3,25)	7,00 (3,00)	7,00 (2,75)	7,00 (2,25)	7,00 (2,00)	7,00 (1,75)	7,00 (1,25)	7,00 (0,75)	7,00 (0,50)	7,00 (-)	7,00 (-)	
9,25+9,50	7,00 (1,00)	7,00 (4,00)	7,00 (3,75)	7,00 (3,50)	7,00 (3,25)	7,00 (2,75)	7,00 (2,50)	7,00 (2,25)	7,00 (1,75)	7,00 (1,50)	7,00 (1,00)	7,00 (0,50)	7,00 (0,25)	7,00 (-)	7,00 (-)	
9,50+9,75	7,00 (-)	7,00 (3,75)	7,00 (3,75)	7,00 (3,25)	7,00 (3,00)	7,00 (2,75)	7,00 (2,25)	7,00 (2,00)	7,00 (1,75)	7,00 (1,25)	7,00 (0,75)	7,00 (0,50)	7,00 (-)			
9,75+10,0		7,00 (3,75)	7,00 (3,50)	7,00 (3,25)	7,00 (3,00)	7,00 (2,50)	7,00 (2,25)	7,00 (1,75)	7,00 (1,50)	7,00 (1,00)	7,00 (0,75)	7,00 (0,25)	7,00 (-)			

Zalecenia projektowe i technologiczne dla podanych konstrukcji inżynierskich z blach falistych

Obciążenia drogowe – kl. A – dla stali o granicy plastyczności 235 MPa

Tablica 3.1 b)

Rozpiętość [m]	Wysokość naziomu [m]													
	8,01+8,5	8,51+9	9,01+9,5	9,51+10	10,01+10,5	10,51+11	11,01+11,5	11,51+12	12,01+12,5	12,51+13	13,01+13,5	13,51+14	14,01+14,5	14,51+15
	Grubość blachy [mm]													
<2,25	2,75 (1,00)	2,75 (0,75)	2,75 (0,75)	2,75 (0,75)	3,00 (0,75)	3,00 (0,75)	3,00 (0,75)	3,25 (0,75)	3,25 (0,75)	3,50 (0,75)	3,50 (0,75)	3,50 (0,75)	3,75 (0,75)	3,75 (0,75)
2,25+2,50	3,00 (1,00)	3,00 (0,75)	3,00 (0,75)	3,00 (0,75)	3,25 (0,75)	3,25 (0,75)	3,25 (0,75)	3,50 (0,75)	3,50 (0,75)	3,75 (0,75)	3,75 (0,75)	3,75 (0,75)	4,00 (0,75)	4,00 (0,75)
2,51+2,75	3,25 (1,00)	3,25 (1,00)	3,25 (0,75)	3,25 (0,75)	3,50 (0,75)	3,50 (0,75)	3,50 (0,75)	3,75 (0,75)	3,75 (0,75)	4,00 (0,75)	4,00 (0,75)	4,25 (0,75)	4,25 (0,75)	4,25 (0,75)
2,76+3,00	3,50 (1,00)	3,50 (1,00)	3,50 (1,00)	3,50 (0,75)	3,50 (0,75)	3,75 (0,75)	3,75 (0,75)	4,00 (0,75)	4,00 (0,75)	4,25 (0,75)	4,25 (0,75)	4,50 (0,75)	4,50 (0,75)	4,75 (0,75)
3,01+3,25	3,75 (1,25)	3,75 (1,00)	3,75 (1,00)	3,75 (0,75)	3,75 (0,75)	4,00 (0,75)	4,00 (0,75)	4,25 (0,75)	4,25 (0,75)	4,50 (0,75)	4,50 (0,75)	4,75 (0,75)	5,00 (0,75)	5,00 (0,75)
3,26+3,50	4,00 (1,25)	4,00 (1,00)	4,00 (1,00)	4,00 (0,75)	4,00 (0,75)	4,25 (0,75)	4,25 (0,75)	4,50 (0,75)	4,50 (0,75)	4,75 (0,75)	5,00 (0,75)	5,00 (0,75)	5,25 (0,75)	5,25 (0,75)
3,51+3,75	4,25 (1,25)	4,25 (1,5)	4,25 (1,00)	4,25 (0,75)	4,25 (0,75)	4,50 (0,75)	4,50 (0,75)	4,75 (0,75)	5,00 (0,75)	5,00 (0,75)	5,25 (0,75)	5,25 (0,75)	5,50 (0,75)	5,75 (0,75)
3,76+4,00	4,50 (1,25)	4,50 (1,25)	4,50 (1,00)	4,50 (1,00)	4,50 (0,75)	4,75 (0,75)	4,75 (0,75)	5,00 (0,75)	5,25 (0,75)	5,25 (0,75)	5,50 (0,75)	5,75 (0,75)	5,75 (0,75)	6,00 (0,75)
4,01+4,25	4,75 (1,25)	4,75 (1,25)	4,75 (1,00)	4,75 (0,75)	4,75 (0,75)	5,00 (0,75)	5,25 (0,75)	5,25 (0,75)	5,50 (0,75)	5,75 (0,75)	5,75 (0,75)	6,00 (0,75)	6,25 (0,75)	6,50 (0,75)
4,26+4,50	5,00 (1,50)	5,00 (1,25)	5,00 (1,00)	5,00 (1,00)	5,00 (0,75)	5,25 (0,75)	5,25 (0,75)	5,50 (0,75)	5,75 (0,75)	6,00 (0,75)	6,00 (0,75)	6,25 (0,75)	6,50 (0,75)	6,75 (0,75)
4,51+4,75	5,25 (1,50)	5,25 (1,25)	5,25 (1,25)	5,25 (1,00)	5,25 (0,75)	5,50 (0,75)	5,50 (0,75)	5,75 (0,75)	6,00 (0,75)	6,25 (0,75)	6,50 (0,75)	6,50 (0,75)	6,75 (0,75)	7,00 (0,75)
4,76+5,00	5,50 (1,50)	5,50 (1,50)	5,50 (1,25)	5,50 (1,00)	5,50 (0,75)	5,75 (0,75)	5,75 (0,75)	6,00 (0,75)	6,25 (0,75)	6,50 (0,75)	6,75 (0,75)	7,00 (0,75)	7,00 (0,50)	7,00 (0,50)
5,01+5,25	5,75 (1,75)	5,75 (1,50)	5,75 (1,25)	5,75 (1,00)	5,75 (0,75)	6,00 (0,75)	6,25 (0,75)	6,25 (0,75)	6,50 (0,75)	6,75 (0,75)	7,00 (0,75)	7,00 (0,50)	7,00 (0,25)	7,00 (-)
5,26+5,50	6,00 (1,75)	6,00 (1,50)	6,00 (1,25)	6,00 (1,00)	6,00 (0,75)	6,25 (0,75)	6,50 (0,75)	6,75 (0,75)	7,00 (0,75)	7,00 (0,50)	7,00 (0,50)	7,00 (0,25)	7,00 (-)	7,00 (-)
5,51+5,75	6,25 (1,75)	6,25 (1,50)	6,25 (1,25)	6,25 (1,00)	6,25 (0,75)	6,50 (0,75)	6,75 (0,75)	7,00 (0,75)	7,00 (0,50)	7,00 (0,25)	7,00 (-)	7,00 (-)		
5,76+6,00	6,50 (1,75)	6,50 (1,50)	6,50 (1,25)	6,50 (1,00)	6,50 (0,75)	6,75 (0,75)	7,00 (0,75)	7,00 (0,50)	7,00 (0,25)	7,00 (-)	7,00 (-)			
6,01+6,25	6,75 (1,75)	6,75 (1,50)	6,75 (1,25)	6,75 (1,00)	6,75 (0,75)	7,00 (0,75)	7,00 (0,50)	7,00 (0,25)	7,00 (-)	7,00 (-)				
6,26+6,50	7,00 (2,00)	7,00 (1,75)	7,00 (1,50)	7,00 (1,00)	7,00 (0,75)	7,00 (0,50)	7,00 (0,25)	7,00 (-)	7,00 (-)					
6,51+6,75	7,00 (1,50)	7,00 (1,25)	7,00 (1,00)	7,00 (0,75)	7,00 (0,50)	7,00 (0,25)	7,00 (-)	7,00 (-)						
6,76+7,00	7,00 (1,50)	7,00 (1,00)	7,00 (0,75)	7,00 (0,50)	7,00 (0,25)	7,00 (-)								
7,01+7,25	7,00 (1,25)	7,00 (0,75)	7,00 (0,50)	7,00 (0,25)	7,00 (-)									
7,26+7,50	7,00 (1,00)	7,00 (0,50)	7,00 (0,25)	7,00 (-)	7,00 (-)									
7,51+7,75	7,00 (0,75)	7,00 (0,25)	7,00 (-)	7,00 (-)										
7,76+8,00	7,00 (0,50)	7,00 (-)												
8,00+8,25	7,00 (0,25)	7,00 (-)												
8,25+8,50	7,00 (-)													
8,50+8,75	7,00 (-)													
8,75+9,00														
9,00+9,25														
9,25+9,50														
9,50+9,75														
9,75+10,0														

Obciążenia drogowe – kl. A – dla stali o granicy plastyczności 280 MPa

Tablica 3.2 a)

Rozpiętość [m]	Wysokość naziomu [m]														
	0,6+1	1,01+1,5	1,51+2	2,01+2,5	2,51+3	3,01+3,5	3,51+4	4,01+4,5	4,51+5	5,01+5,5	5,51+6	6,01+6,5	6,51+7	7,01+7,5	7,51+8
	Grubość blachy [mm]														
<2,25	2,75 (2,00)	2,75 (2,00)	2,75 (2,00)	2,75 (2,00)	2,75 (2,00)	2,75 (1,75)	2,75 (1,75)	2,75 (1,75)	2,75 (1,75)	2,75 (1,50)	2,75 (1,50)	2,75 (1,50)	2,75 (1,25)	2,75 (1,25)	2,75 (1,25)
2,25+2,50	2,75 (2,00)	2,75 (2,00)	2,75 (2,00)	2,75 (2,00)	2,75 (1,75)	2,75 (1,75)	2,75 (1,75)	2,75 (1,50)	2,75 (1,50)	2,75 (1,50)	2,75 (1,50)	2,75 (1,25)	2,75 (1,25)	2,75 (1,25)	2,75 (1,00)
2,51+2,75	3,00 (2,00)	3,00 (2,00)	3,00 (2,00)	3,00 (2,00)	3,00 (2,00)	3,00 (2,00)	3,00 (1,75)	3,00 (1,75)	3,00 (1,75)	3,00 (1,50)	3,00 (1,50)	3,00 (1,25)	3,00 (1,25)	3,00 (1,25)	3,00 (1,25)
2,76+3,00	3,25 (2,25)	3,25 (2,25)	3,25 (2,25)	3,25 (2,25)	3,25 (2,25)	3,25 (2,25)	3,25 (2,00)	3,25 (2,00)	3,25 (1,75)	3,25 (1,75)	3,25 (1,75)	3,25 (1,50)	3,25 (1,50)	3,25 (1,50)	3,25 (1,25)
3,01+3,25	3,50 (2,50)	3,50 (2,50)	3,50 (2,50)	3,50 (2,50)	3,50 (2,50)	3,50 (2,25)	3,50 (2,25)	3,50 (2,00)	3,50 (2,00)	3,50 (2,00)	3,50 (2,00)	3,50 (1,75)	3,50 (1,50)	3,50 (1,50)	3,50 (1,50)
3,26+3,50	3,75 (2,75)	3,75 (2,75)	3,75 (2,75)	3,75 (2,75)	3,75 (2,50)	3,75 (2,50)	3,75 (2,50)	3,75 (2,25)	3,75 (2,25)	3,75 (2,00)	3,75 (2,00)	3,75 (1,75)	3,75 (1,75)	3,75 (1,50)	3,75 (1,50)
3,51+3,75	4,00 (2,75)	4,00 (2,75)	4,00 (2,75)	4,00 (2,75)	4,00 (2,75)	4,00 (2,75)	4,00 (2,50)	4,00 (2,50)	4,00 (2,25)	4,00 (2,25)	4,00 (2,25)	4,00 (2,00)	4,00 (2,00)	4,00 (1,75)	4,00 (1,50)
3,76+4,00	4,25 (3,00)	4,25 (3,00)	4,25 (3,00)	4,25 (3,00)	4,25 (3,00)	4,25 (2,75)	4,25 (2,75)	4,25 (2,50)	4,25 (2,50)	4,25 (2,25)	4,25 (2,25)	4,25 (2,00)	4,25 (2,00)	4,25 (1,75)	4,25 (1,75)
4,01+4,25	4,50 (3,25)	4,50 (3,25)	4,50 (3,25)	4,50 (3,25)	4,50 (3,00)	4,50 (3,00)	4,50 (2,75)	4,50 (2,75)	4,50 (2,50)	4,50 (2,50)	4,50 (2,25)	4,50 (2,25)	4,50 (2,00)	4,50 (2,00)	4,50 (1,75)
4,26+4,50	4,75 (3,50)	4,75 (3,50)	4,75 (3,50)	4,75 (3,50)	4,75 (3,25)	4,75 (3,25)	4,75 (3,00)	4,75 (3,00)	4,75 (2,75)	4,75 (2,75)	4,75 (2,50)	4,75 (2,25)	4,75 (2,25)	4,75 (2,00)	4,75 (2,00)
4,51+4,75	5,00 (3,50)	5,00 (3,50)	5,00 (3,50)	5,00 (3,50)	5,00 (3,25)	5,00 (3,25)	5,00 (3,00)	5,00 (3,00)	5,00 (2,75)	5,00 (2,75)	5,00 (2,50)	5,00 (2,25)	5,00 (2,25)	5,00 (2,00)	5,00 (2,00)
4,76+5,00	5,25 (3,75)	5,25 (3,75)	5,25 (3,75)	5,25 (3,75)	5,25 (3,50)	5,25 (3,50)	5,25 (3,25)	5,25 (3,00)	5,25 (3,00)	5,25 (2,75)	5,25 (2,50)	5,25 (2,50)	5,25 (2,25)	5,25 (2,25)	5,25 (2,00)
5,01+5,25	5,50 (4,00)	5,50 (4,00)	5,50 (4,00)	5,50 (4,00)	5,50 (3,75)	5,50 (3,75)	5,50 (3,50)	5,50 (3,50)	5,50 (3,25)	5,50 (3,00)	5,50 (3,00)	5,50 (2,75)	5,50 (2,50)	5,50 (2,25)	5,50 (2,25)
5,26+5,50	5,75 (4,25)	5,75 (4,25)	5,75 (4,25)	5,75 (4,25)	5,75 (4,00)	5,75 (3,75)	5,75 (3,75)	5,75 (3,50)	5,75 (3,25)	5,75 (3,25)	5,75 (3,00)	5,75 (2,75)	5,75 (2,75)	5,75 (2,50)	5,75 (2,25)
5,51+5,75	6,00 (4,50)	6,00 (4,50)	6,00 (4,50)	6,00 (4,25)	6,00 (4,25)	6,00 (4,00)	6,00 (3,75)	6,00 (3,75)	6,00 (3,50)	6,00 (3,25)	6,00 (3,25)	6,00 (3,00)	6,00 (2,75)	6,00 (2,50)	6,00 (2,25)
5,76+6,00	6,25 (4,50)	6,25 (4,50)	6,25 (4,50)	6,25 (4,25)	6,25 (4,25)	6,25 (4,00)	6,25 (3,75)	6,25 (3,75)	6,25 (3,50)	6,25 (3,25)	6,25 (3,00)	6,25 (2,75)	6,25 (2,75)	6,25 (2,50)	6,25 (2,50)
6,01+6,25	6,50 (4,75)	6,50 (4,75)	6,50 (4,75)	6,50 (4,50)	6,50 (4,50)	6,50 (4,25)	6,50 (4,00)	6,50 (3,75)	6,50 (3,50)	6,50 (3,25)	6,50 (3,00)	6,50 (2,75)	6,50 (2,75)	6,50 (2,50)	6,50 (2,50)
6,26+6,50	6,75 (5,00)	6,75 (5,00)	6,75 (5,00)	6,75 (5,00)	6,75 (4,75)	6,75 (4,50)	6,75 (4,50)	6,75 (4,25)	6,75 (4,00)	6,75 (3,75)	6,75 (3,50)	6,75 (3,25)	6,75 (3,00)	6,75 (2,75)	6,75 (2,75)
6,51+6,75	7,00 (5,00)	7,00 (5,00)	7,00 (5,00)	7,00 (5,00)	7,00 (4,75)	7,00 (4,75)	7,00 (4,50)	7,00 (4,25)	7,00 (4,00)	7,00 (3,75)	7,00 (3,50)	7,00 (3,25)	7,00 (3,00)	7,00 (2,75)	7,00 (2,75)
6,76+7,00	7,00 (5,00)	7,00 (5,00)	7,00 (5,00)	7,00 (5,00)	7,00 (4,75)	7,00 (4,50)	7,00 (4,25)	7,00 (4,25)	7,00 (4,00)	7,00 (3,75)	7,00 (3,50)	7,00 (3,25)	7,00 (3,00)	7,00 (2,75)	7,00 (2,50)
7,01+7,25	7,00 (5,00)	7,00 (5,00)	7,00 (5,00)	7,00 (4,75)	7,00 (4,75)	7,00 (4,50)	7,00 (4,25)	7,00 (4,00)	7,00 (3,75)	7,00 (3,50)	7,00 (3,25)	7,00 (3,00)	7,00 (2,75)	7,00 (2,50)	7,00 (2,25)
7,26+7,50	7,00 (4,75)	7,00 (4,75)	7,00 (4,75)	7,00 (4,75)	7,00 (4,50)	7,00 (4,25)	7,00 (4,25)	7,00 (4,00)	7,00 (3,75)	7,00 (3,50)	7,00 (3,25)	7,00 (3,00)	7,00 (2,75)	7,00 (2,25)	7,00 (2,00)
7,51+7,75	7,00 (4,75)	7,00 (4,75)	7,00 (4,75)	7,00 (4,75)	7,00 (4,50)	7,00 (4,25)	7,00 (4,00)	7,00 (3,75)	7,00 (3,50)	7,00 (3,25)	7,00 (3,00)	7,00 (2,75)	7,00 (2,50)	7,00 (2,25)	7,00 (2,00)
7,76+8,00	7,00 (4,50)	7,00 (4,50)	7,00 (4,50)	7,00 (4,50)	7,00 (4,25)	7,00 (4,25)	7,00 (4,00)	7,00 (3,75)	7,00 (3,50)	7,00 (3,25)	7,00 (2,75)	7,00 (2,50)	7,00 (2,25)	7,00 (2,00)	7,00 (1,75)
8,00+8,25	7,00 (4,25)	7,00 (4,50)	7,00 (4,25)	7,00 (4,25)	7,00 (4,25)	7,00 (4,00)	7,00 (3,75)	7,00 (3,50)	7,00 (3,25)	7,00 (3,00)	7,00 (2,75)	7,00 (2,50)	7,00 (2,00)	7,00 (1,75)	7,00 (1,50)
8,25+8,50	7,00 (3,25)	7,00 (4,50)	7,00 (4,50)	7,00 (4,25)	7,00 (4,00)	7,00 (3,75)	7,00 (3,50)	7,00 (3,25)	7,00 (3,00)	7,00 (2,75)	7,00 (2,50)	7,00 (2,25)	7,00 (2,00)	7,00 (1,50)	7,00 (1,25)
8,50+8,75	7,00 (3,50)	7,00 (4,75)	7,00 (4,50)	7,00 (4,25)	7,00 (4,00)	7,00 (3,75)	7,00 (3,50)	7,00 (3,25)	7,00 (3,00)	7,00 (2,75)	7,00 (2,50)	7,00 (2,00)	7,00 (1,75)	7,00 (1,50)	7,00 (1,25)
8,75+9,00	7,00 (2,25)	7,00 (4,50)	7,00 (4,50)	7,00 (4,25)	7,00 (4,00)	7,00 (3,75)	7,00 (3,50)	7,00 (3,25)	7,00 (2,75)	7,00 (2,50)	7,00 (2,25)	7,00 (2,00)	7,00 (1,50)	7,00 (1,25)	7,00 (1,00)
9,00+9,25	7,00 (2,25)	7,00 (4,50)	7,00 (4,25)	7,00 (4,00)	7,00 (3,75)	7,00 (3,50)	7,00 (3,25)	7,00 (3,00)	7,00 (2,75)	7,00 (2,50)	7,00 (2,25)	7,00 (1,75)	7,00 (1,50)	7,00 (1,00)	7,00 (0,75)
9,25+9,50	7,00 (1,00)	7,00 (4,25)	7,00 (4,25)	7,00 (4,00)	7,00 (3,75)	7,00 (3,50)	7,00 (3,25)	7,00 (2,75)	7,00 (2,50)	7,00 (2,25)	7,00 (2,00)	7,00 (1,50)	7,00 (1,25)	7,00 (0,75)	7,00 (0,50)
9,50+9,75		7,00 (4,25)	7,00 (4,00)	7,00 (3,75)	7,00 (3,50)	7,00 (3,25)	7,00 (3,00)	7,00 (2,75)	7,00 (2,50)	7,00 (2,00)	7,00 (1,75)	7,00 (1,25)	7,00 (1,00)	7,00 (0,75)	7,00 (0,25)
9,75+10,0		7,00 (4,00)	7,00 (4,00)	7,00 (3,75)	7,00 (3,50)	7,00 (3,25)	7,00 (2,75)	7,00 (2,50)	7,00 (2,25)	7,00 (2,00)	7,00 (1,50)	7,00 (1,25)	7,00 (0,75)	7,00 (0,50)	7,00 (-)

Obciążenia drogowe – kl. A – dla stali o granicy plastyczności 280 MPa

Tablica 3.2 b)

Rozpiętość [m]	Wysokość naziomu [m]													
	8,01+8,5	8,51+9	9,01+9,5	9,51+10	10,01+10,5	10,51+11	11,01+11,5	11,51+12	12,01+12,5	12,51+13	13,01+13,5	13,51+14	14,01+14,5	14,51+15
	Grubość blachy [mm]													
<2,25	2,75 (1,25)	2,75 (1,00)	2,75 (1,00)	2,75 (1,00)	2,75 (0,75)	2,75 (0,75)	2,75 (0,75)	2,75 (0,75)	3,00 (0,75)	3,00 (0,75)	3,00 (0,75)	3,25 (0,75)	3,25 (0,75)	3,25 (0,75)
2,25+2,50	2,75 (1,00)	2,75 (1,00)	2,75 (0,75)	2,75 (0,75)	2,75 (0,75)	3,00 (0,75)	3,00 (0,75)	3,00 (0,75)	3,25 (0,75)	3,25 (0,75)	3,25 (0,75)	3,50 (0,75)	3,50 (0,75)	3,50 (0,75)
2,51+2,75	3,00 (1,00)	3,00 (1,00)	3,00 (1,00)	3,00 (0,75)	3,00 (0,75)	3,00 (0,75)	3,25 (0,75)	3,25 (0,75)	3,50 (0,75)	3,50 (0,75)	3,50 (0,75)	3,75 (0,75)	3,75 (0,75)	3,75 (0,75)
2,76+3,00	3,25 (1,25)	3,25 (1,00)	3,25 (1,00)	3,25 (1,00)	3,25 (0,75)	3,25 (0,75)	3,50 (0,75)	3,50 (0,75)	3,75 (0,75)	3,75 (0,75)	3,75 (0,75)	4,00 (0,75)	4,00 (0,75)	4,25 (0,75)
3,01+3,25	3,50 (1,25)	3,50 (1,25)	3,50 (1,00)	3,50 (1,00)	3,50 (0,75)	3,50 (0,75)	3,50 (0,75)	3,75 (0,75)	3,75 (0,75)	4,00 (0,75)	4,00 (0,75)	4,25 (0,75)	4,25 (0,75)	4,50 (0,75)
3,26+3,50	3,75 (1,50)	3,75 (1,25)	3,75 (1,25)	3,75 (1,00)	3,75 (1,00)	3,75 (0,75)	3,75 (0,75)	4,00 (0,75)	4,00 (0,75)	4,25 (0,75)	4,25 (0,75)	4,50 (0,75)	4,50 (0,75)	4,75 (0,75)
3,51+3,75	4,00 (1,50)	4,00 (1,25)	4,00 (1,25)	4,00 (1,00)	4,00 (1,00)	4,00 (0,75)	4,00 (0,75)	4,25 (0,75)	4,25 (0,75)	4,50 (0,75)	4,50 (0,75)	4,75 (0,75)	4,75 (0,75)	5,00 (0,75)
3,76+4,00	4,25 (1,50)	4,25 (1,50)	4,25 (1,25)	4,25 (1,25)	4,25 (1,00)	4,25 (1,00)	4,25 (0,75)	4,50 (0,75)	4,50 (0,75)	4,75 (0,75)	4,75 (0,75)	5,00 (0,75)	5,00 (0,75)	5,25 (0,75)
4,01+4,25	4,50 (1,50)	4,50 (1,50)	4,50 (1,25)	4,50 (1,25)	4,50 (1,00)	4,50 (1,00)	4,50 (0,75)	4,75 (0,75)	4,75 (0,75)	5,00 (0,75)	5,00 (0,75)	5,25 (0,75)	5,25 (0,75)	5,50 (0,75)
4,26+4,50	4,75 (1,75)	4,75 (1,50)	4,75 (1,50)	4,75 (1,25)	4,75 (1,25)	4,75 (1,00)	4,75 (0,75)	4,75 (0,75)	5,00 (0,75)	5,25 (0,75)	5,25 (0,75)	5,50 (0,75)	5,50 (0,75)	5,75 (0,75)
4,51+4,75	5,00 (1,75)	5,00 (1,75)	5,00 (1,50)	5,00 (1,25)	5,00 (1,25)	5,00 (1,00)	5,00 (0,75)	5,00 (0,75)	5,25 (0,75)	5,50 (0,75)	5,50 (0,75)	5,75 (0,75)	6,00 (0,75)	6,00 (0,75)
4,76+5,00	5,25 (2,00)	5,25 (1,75)	5,25 (1,50)	5,25 (1,50)	5,25 (1,25)	5,25 (1,00)	5,25 (1,00)	5,25 (0,75)	5,50 (0,75)	5,75 (0,75)	5,75 (0,75)	6,00 (0,75)	6,25 (0,75)	6,50 (0,75)
5,01+5,25	5,50 (2,00)	5,50 (1,75)	5,50 (1,75)	5,50 (1,50)	5,50 (1,25)	5,50 (1,00)	5,50 (1,00)	5,50 (0,75)	5,75 (0,75)	6,00 (0,75)	6,00 (0,75)	6,25 (0,75)	6,50 (0,75)	6,75 (0,75)
5,26+5,50	5,75 (2,00)	5,75 (2,00)	5,75 (1,75)	5,75 (1,50)	5,75 (1,25)	5,75 (1,00)	5,75 (1,00)	5,75 (0,75)	6,00 (0,75)	6,25 (0,75)	6,50 (0,75)	6,50 (0,75)	6,75 (0,75)	7,00 (0,75)
5,51+5,75	6,00 (2,25)	6,00 (2,00)	6,00 (1,75)	6,00 (1,50)	6,00 (1,25)	6,00 (1,25)	6,00 (1,00)	6,00 (0,75)	6,25 (0,75)	6,50 (0,75)	6,75 (0,75)	6,75 (0,75)	7,00 (0,75)	7,00 (0,50)
5,76+6,00	6,25 (2,25)	6,25 (2,00)	6,25 (1,75)	6,25 (1,50)	6,25 (1,50)	6,25 (1,25)	6,25 (1,00)	6,25 (0,75)	6,50 (0,75)	6,75 (0,75)	7,00 (0,75)	7,00 (0,50)	7,00 (0,25)	7,00 (0,25)
6,01+6,25	6,50 (2,25)	6,50 (2,00)	6,50 (1,75)	6,50 (1,75)	6,50 (1,50)	6,50 (1,25)	6,50 (1,00)	6,50 (0,75)	6,75 (0,75)	7,00 (0,75)	7,00 (0,50)	7,00 (0,25)	7,00 (-)	7,00 (-)
6,26+6,50	6,75 (2,50)	6,75 (2,25)	6,75 (2,00)	6,75 (1,75)	6,75 (1,50)	6,75 (1,25)	6,75 (1,00)	6,75 (0,75)	7,00 (0,75)	7,00 (0,50)	7,00 (0,25)	7,00 (-)	7,00 (-)	
6,51+6,75	7,00 (2,50)	7,00 (2,25)	7,00 (2,00)	7,00 (1,75)	7,00 (1,50)	7,00 (1,25)	7,00 (1,00)	7,00 (0,75)	7,00 (0,50)	7,00 (0,25)	7,00 (-)	7,00 (-)		
6,76+7,00	7,00 (2,25)	7,00 (2,00)	7,00 (1,75)	7,00 (1,50)	7,00 (1,25)	7,00 (1,00)	7,00 (0,75)	7,00 (0,50)	7,00 (0,25)	7,00 (-)				
7,01+7,25	7,00 (2,00)	7,00 (1,75)	7,00 (1,50)	7,00 (1,25)	7,00 (1,00)	7,00 (0,75)	7,00 (0,50)	7,00 (0,25)	7,00 (-)					
7,26+7,50	7,00 (1,75)	7,00 (1,50)	7,00 (1,25)	7,00 (1,00)	7,00 (0,75)	7,00 (0,50)	7,00 (0,25)	7,00 (-)						
7,51+7,75	7,00 (1,50)	7,00 (1,25)	7,00 (1,00)	7,00 (0,75)	7,00 (0,50)	7,00 (0,25)	7,00 (-)							
7,76+8,00	7,00 (1,50)	7,00 (1,25)	7,00 (0,75)	7,00 (0,50)	7,00 (0,25)	7,00 (-)								
8,00+8,25	7,00 (1,25)	7,00 (1,00)	7,00 (0,50)	7,00 (0,25)	7,00 (-)	7,00 (-)								
8,25+8,50	7,00 (1,00)	7,00 (0,75)	7,00 (0,25)	7,00 (-)	7,00 (-)									
8,50+8,75	7,00 (0,75)	7,00 (0,50)	7,00 (0,25)	7,00 (-)										
8,75+9,00	7,00 (0,50)	7,00 (0,25)	7,00 (-)											
9,00+9,25	7,00 (0,50)	7,00 (0,25)	7,00 (-)											
9,25+9,50	7,00 (-)	7,00 (-)												
9,50+9,75	7,00 (-)													
9,75+10,0	7,00 (-)													

3.9 Dodatkowe rozwiązania konstrukcyjne zwiększające nośność konstrukcji podatnych oraz stanowiące wyposażenie obiektu

Dla niektórych obiektów inżynierskich z metalowych blach falistych istnieje konieczność wykonania elementów dodatkowych. Ze względu na spełnianą funkcję elementy te podzielić można na dwie grupy:

- zwiększające nośność i zmniejszające odkształcenia konstrukcji,
- użytkowe.

3.9.1 Elementy zwiększające nośność konstrukcji i zmniejszające odkształcenia konstrukcji

W zależności od sposobu, w jaki dodatkowe elementy wpływają na poprawę nośności i zmniejszenie odkształceń konstrukcji z blach falistych, można je podzielić na następujące grupy:

- elementy redukujące wpływ obciążeń, np. płyta odciążająca,
- elementy zwiększające wytrzymałość ścianki konstrukcji poprzez jej usztywnienie,
- elementy obniżające wpływ obciążeń zewnętrznych na konstrukcję poprzez wzmocnienie gruntu,
- elementy usztywniające konstrukcję - obniżające deformacje konstrukcji.

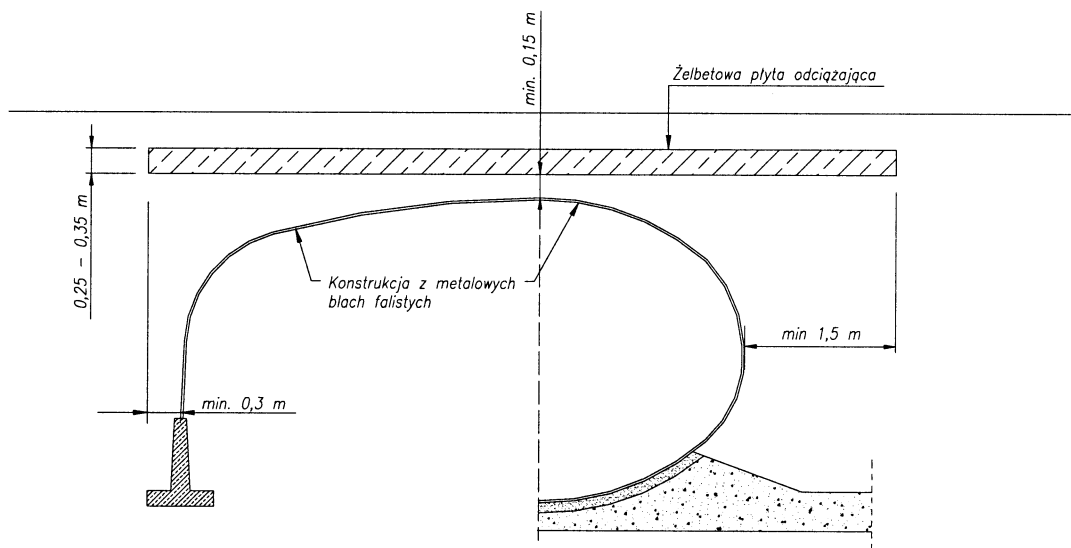
Zaliczyć do nich można :

- płytę odciążającą (żelbetowa, z blach falistych),
- usztywnienia poprzeczne,
- usztywnienia podłużne,
- umocnienie wlotu i wylotu obiektu.

Płyta odciążająca

Płyta odciążająca jest stosowana w przypadku konstrukcji o dużych rozpiętościach (o dużym świetle poziomym), kiedy ze względu na wysokość konstrukcyjną nie mogą zostać spełnione wymagania dotyczące minimalnego naziomu nad konstrukcją. Płyta odciążająca usytuowana jest nad konstrukcją metalową z blach falistych i w niektórych przypadkach może ona posłużyć jako dolna warstwa podbudowy nawierzchni (przy małych wysokościach naziomu).

Płyta powinna być wykonana z betonu klasy min. C30/35 zbrojonego siatką ze stali zbrojeniowej. Zaleca się, aby szerokość płyty odciążającej wykraczała poza obrys konstrukcji podatnej o 0,3 m w przypadku konstrukcji o przekroju ramownicowym, w pozostałych min. 1,5 m (rys. 3.11).



Rys. 3.11. Żelbetowa płyta odciążająca nad konstrukcją podatną z blach falistych.

Podobny wpływ na redukcję sił wewnętrznych w ścianie konstrukcji jak w efekcie zastosowania żelbetowej płyty odciążającej, uzyskuje się stosując geosiatki dwukierunkowo rozciągane, o sztywnych węzłach. Zaleca się stosowanie geosiatek o wytrzymałości na rozciąganie w obu kierunkach min. 30 kN/m.

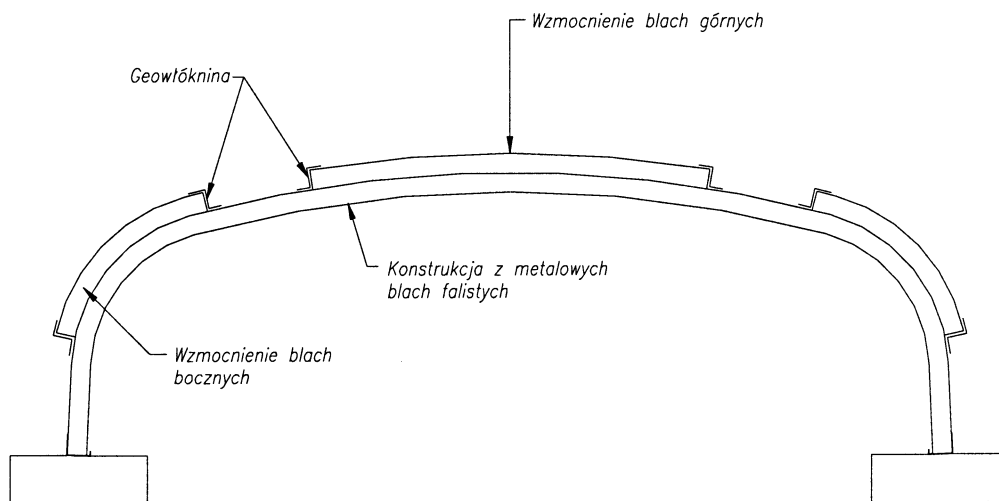
Usztywnienia poprzeczne

Konstrukcje metalowe z blach falistych o dużych rozpiętościach, mogą być wzmacniane za pomocą poprzecznych usztywnień mocowanych do górnych blach konstrukcji. Dotyczy to szczególnie konstrukcji ramowych. Zadaniem usztywnień jest zmniejszenie odkształceń konstrukcji w trakcie układania i zagęszczania zasyпки oraz zwiększenie nośności konstrukcji w czasie jej użytkowania. Usztywnienia te powinny być wykonywane z metalowych blach falistych dostosowanych do geometrii wzmacnianej konstrukcji (rys. 3.12). W zależności od parametrów konstrukcji oraz klasy obciążeń różne jest usytuowanie blach wzmacniających. Mogą się one znajdować na całym obwodzie konstrukcji lub tylko na jego części. Różne jest też ich rozmieszczenie w przekroju podłużnym konstrukcji – mogą być ciągłe lub rozmieszczone w określonych odstępach (rys. 3.13).

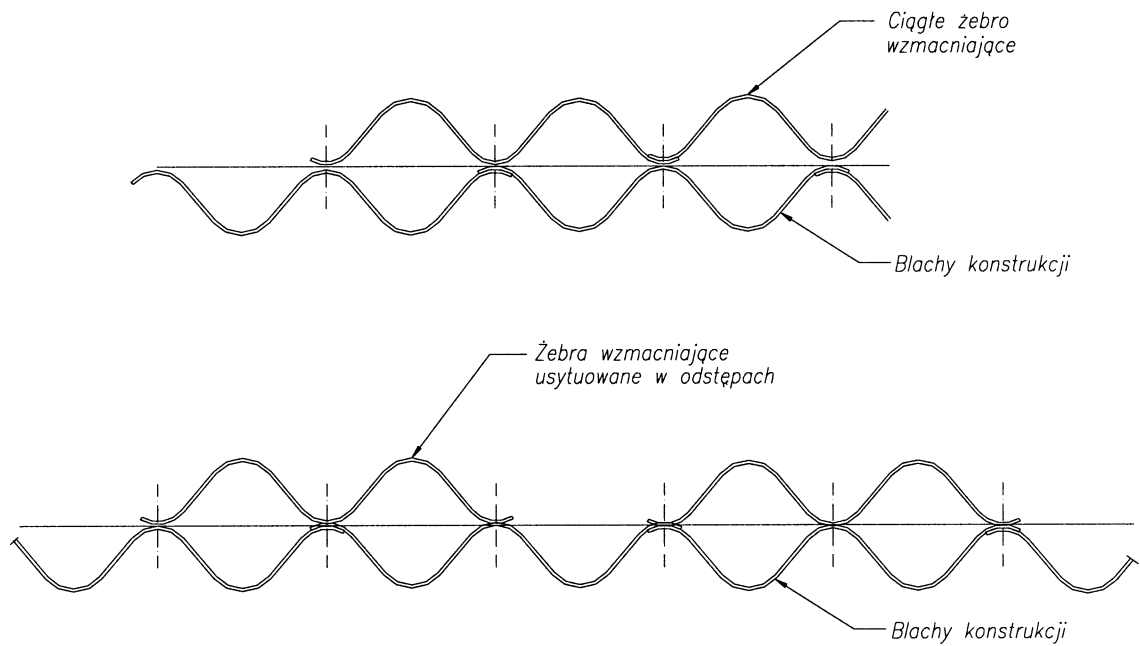
W przypadkach koniecznych, wynikających z obliczeń, w przestrzeń między żebrami wzmacniającymi z blachy falistej a konstrukcją właściwą można wtłoczyć mieszankę betonową dodatkowo usztywniając całą konstrukcję. Przestrzeń tę można również wypełnić piaskiem uzyskując podobny efekt.

W przypadku zastosowania żeber pustych, należy zabezpieczyć ich wnętrze przed niekontrolowanym wypełnieniem zasypką w trakcie użytkowania obiektu. Można do tego zastosować geowłókniny umieszczone na wlocie i wylocie żebra. Dopuszcza się inne skuteczne metody zapobiegające niekontrolowanemu wypełnieniu zasypką żeber.

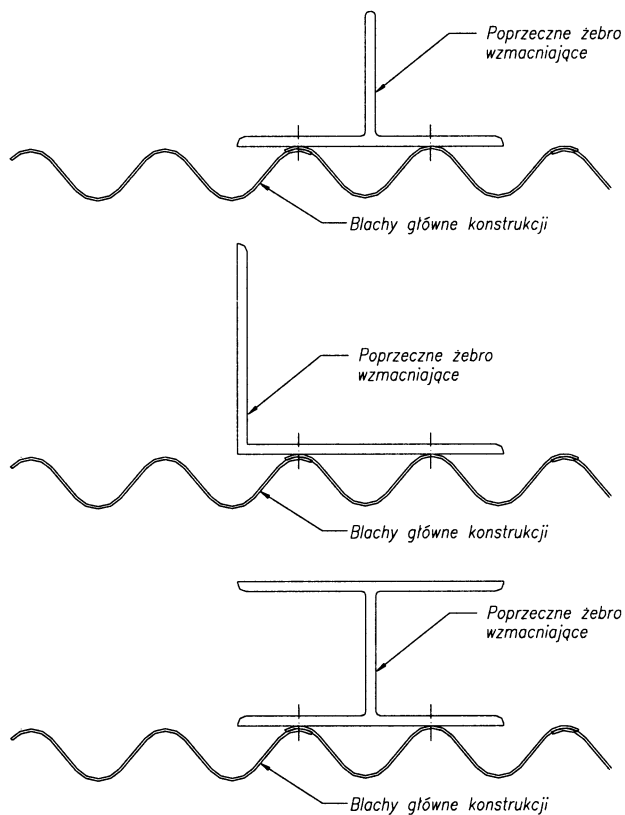
Usztywnienia poprzeczne mogą być także wykonywane z odpowiednio wyprofilowanych kształtowników metalowych (rys. 3.14).



Rys. 3.12. Wzmocnienie konstrukcji za pomocą blach falistych w przekroju poprzecznym.



Rys. 3.13. Rozmieszczenie żebrow wzmacniających w przekroju podłużnym konstrukcji.



Rys. 3.14. Poprzeczne żebra wzmacniające wykonane z kształtowników metalowych.

Usztywnienia podłużne

Usztywnienie podłużne konstrukcji można uzyskać dzięki żebrom-belkom żelbetowym usytuowanym po obydwu stronach konstrukcji na wysokości jej blach bocznych (rys. 3.15). Rozwiązanie to ma zastosowanie dla konstrukcji o rozpiętościach ponad 7 m.

Dla konstrukcji, które spełniają poniższe warunki geometrii przekroju poprzecznego nie stosuje się usztywnień podłużnych:

$$R_t < 7,60 \text{ m}$$

$$\alpha < 80^\circ$$

$$2 < \frac{R_t}{R_s} < 5$$

gdzie:

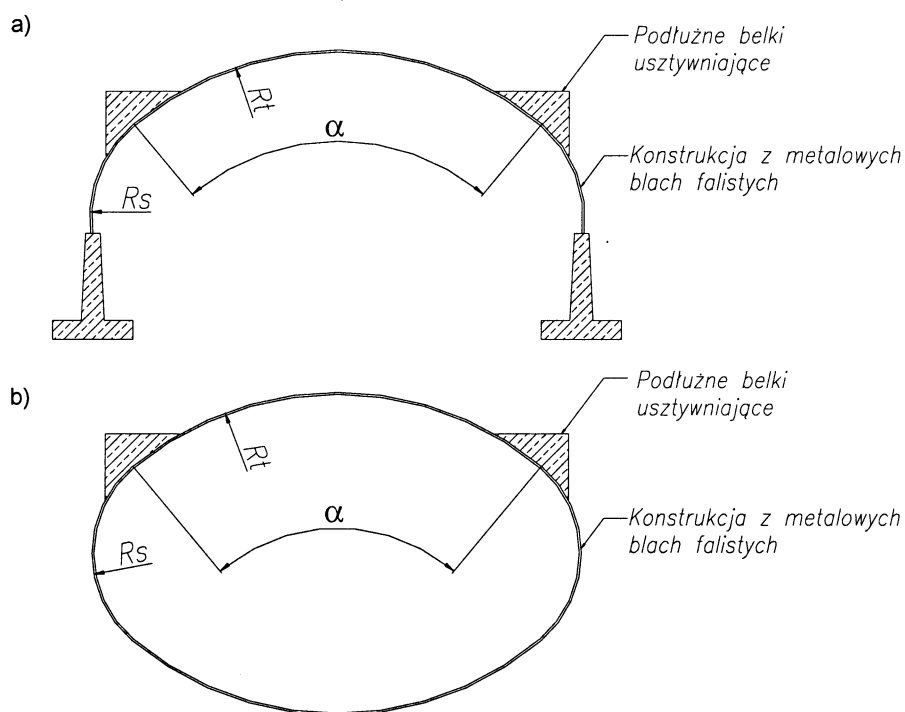
R_t – promień krzywizny blach górnych [m],

R_s – promień krzywizny blach bocznych [m],

α – kąt blach górnych [$^\circ$] (patrz rys. 3.15).

Usztywnienia podłużne stosuje się dla tych kształtów konstrukcji, dla których nie są spełnione ww. warunki.

Zbrojenie żeber-belek jest mocowane za pośrednictwem stalowych płaskowników do konstrukcji stalowej. Zaleca się, aby betonowanie żeber było wykonywane dopiero, gdy zasypka osiągnie ich poziom. Wymiary belek usztywniających dobiera się indywidualnie.



Rys. 3.15 a), b) Najczęstsze kształty konstrukcji wzmocnionych za pomocą podłużnych belek żelbetowych.

Pionowe ściany belek pozwalają na osiągnięcie lepszego wskaźnika zagęszczenia zasypki w ich pobliżu. Dodatkową zaletą belek jest to, że pozwalają one na lepszy rozkład obciążeń zmiennych w kierunku podłużnym, a tym samym redukują siły wewnętrzne w dolnych częściach konstrukcji.

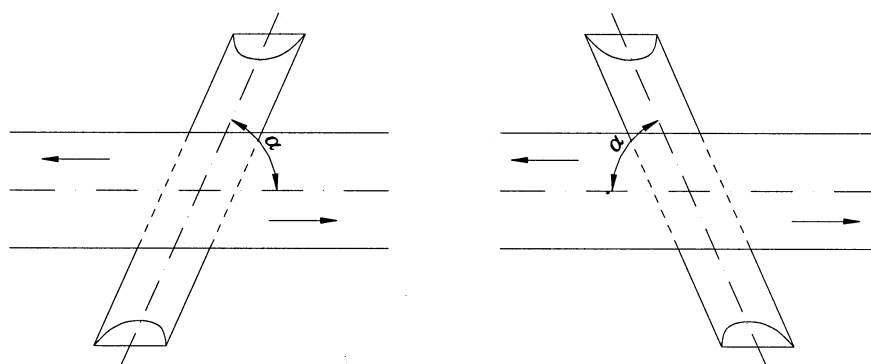
Zamiast żelbetowych belek usztywniających jako alternatywne rozwiązanie można stosować miejscową stabilizację chemiczną zasypki.

Umocnienie wlotu i wylotu obiektu

Umocnienie wlotu i wylotu może być zrealizowane poprzez budowę głowic, wieńców, opasek oraz poprzez obrukowanie skarp.

Wieniec powinien być stosowany:

- 1) dla konstrukcji położonych w skosie do osi drogi, gdy kąt skrzyżowania $\alpha \leq 65^\circ$ i rozpiętości $> 3,5$ m (rys. 3.16),
- 2) dla konstrukcji o rozpiętościach przekraczających 6,0 m,
- 3) dla konstrukcji wbudowanych w nasyp o dużym pochyleniu skarp.

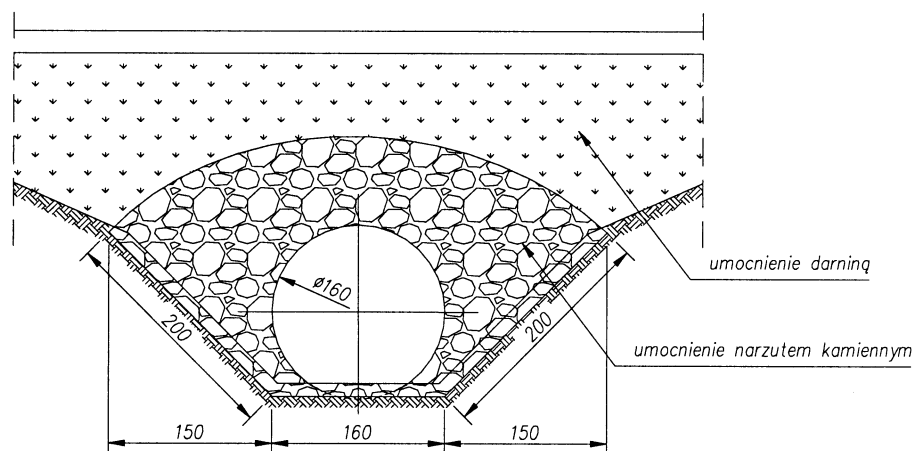


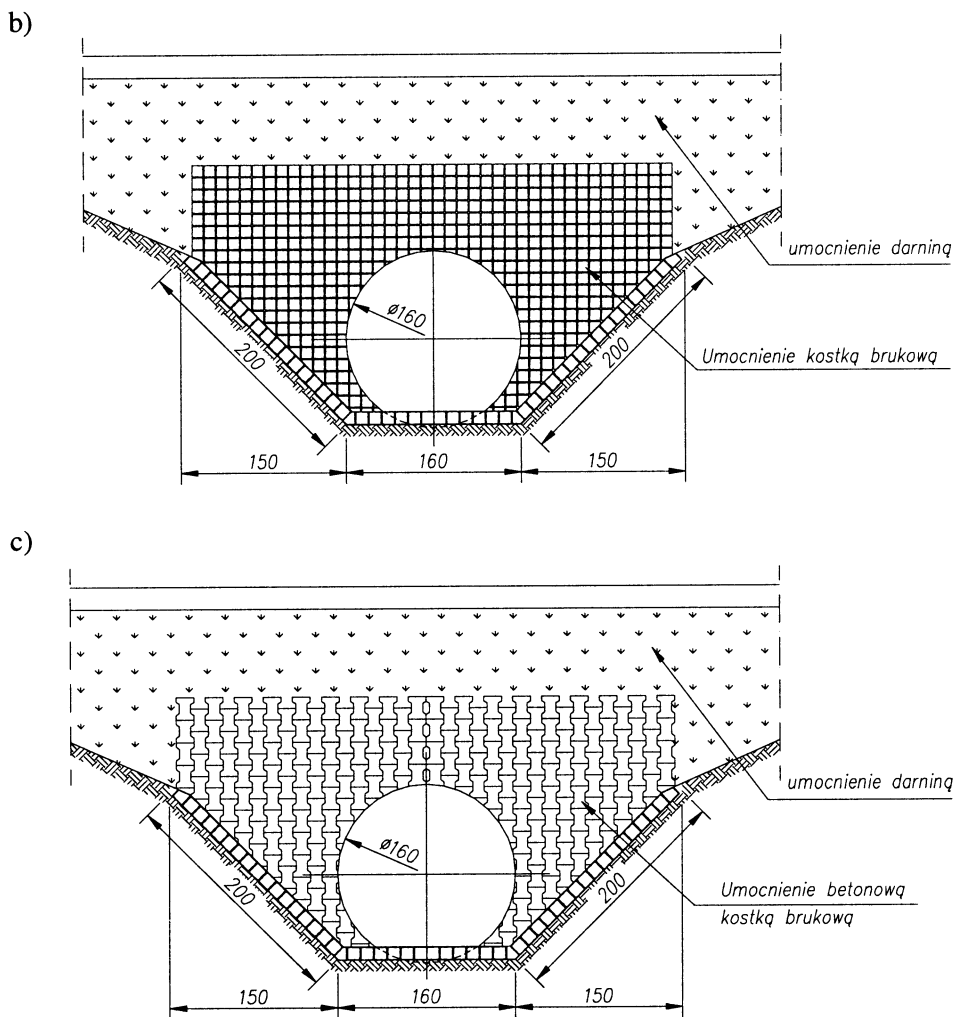
Rys. 3.16. Kąt skrzyżowania obiektu z osią drogi. Jest to zawsze kąt $\leq 90^\circ$ niezależnie od kierunku kilometraża drogi.

Dla zapewnienia trwałości obiektu z konstrukcji z blach falistych oraz stateczności skarp, jak również ze względów estetycznych należy umocnić skarpy.

Na rysunku 3.17. przedstawiono najczęściej stosowane sposoby umocnienia skarp na wlocie i wylocie.

a)





Rys. 3.17. Przykładowe umocnienia wlotu i wylotu obiektów inżynierskich z blach falistych; a) z narzutu kamiennego; b) z kostki kamiennej; c) z betonowej kostki brukowej.

W przypadku ograniczonego miejsca na wyprowadzenie skosów konstrukcji z blach falistych należy zaprojektować głowice wlotu i wylotu dla obiektu. Dodatkowo na ciekach prowadzących wody o dużej energii należy zaprojektować ławy fundamentowe na całej szerokości obiektu przy wlocie i wylocie lub umocnienie dna wlotu i wylotu, w celu zabezpieczenia przed podmyciem obiektu. Alternatywnym rozwiązaniem zabezpieczenia przed podmyciem jest pogłębienie dna konstrukcji o 0,5 – 0,8 m w stosunku do dna cieku.

3.9.2 Elementy dodatkowe – wyposażenie

Do elementów użytkowych, które mogą być zastosowane w konstrukcjach ze stalowych blach falistych zaliczyć można:

- 1) skrzynki oświetleniowe,
- 2) nisze ratunkowe,
- 3) otwory technologiczne,
- 4) zasuw,
- 5) półki umożliwiające przejście drobnej zwierzyny,
- 6) inne.

Wszystkie te elementy powinny być wykonywane przez producenta na podstawie projektu technicznego, gdyż muszą być odpowiednio zabezpieczone antykorozyjnie.

4 Budowa obiektów inżynierskich z blach falistych oraz metody kontroli

Konstrukcje podatne znacznie lepiej od konstrukcji sztywnych tolerują nierównomierne osiadanie. Aby zapewnić właściwą pracę tych konstrukcji, należy spełnić szereg warunków związanych z przygotowaniem podłoża oraz wykonaniem fundamentu kruszywowego i zasypki. Od jakości wykonania tych robót zależy prawidłowość pracy konstrukcji i okres jej użytkowania.

4.1 Przygotowanie podłoża

Minimalna nośność podłoża, na którym ma zostać posadowiona konstrukcja podatna jest określona w normie PN-S-02205:1998 [34]. W przypadku, gdy warunek nośności podłoża nie jest spełniony, należy zaprojektować jego wzmocnienie, np., przez zastosowanie geosyntetyków, zwiększenie miąższości fundamentu kruszywowego lub wręcz wymianę gruntu w przypadkach koniecznych, zgodnie z Wytycznymi [35], itp.

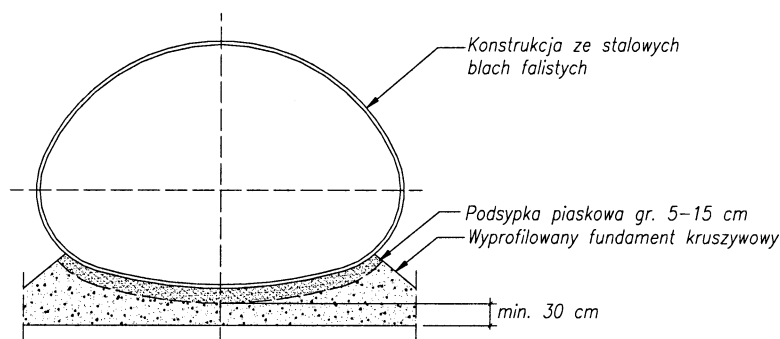
Nie dopuszcza się bezpośredniego posadowienia konstrukcji podatnych na podłożu skalistym – należy wykonać fundament kruszywowy o grubości min. 30 cm i podsypką piaskową o grubości 5-15 cm na wierzchu fundamentu. Ponadto, jeżeli podłoże pod projektowaną konstrukcją jest niejednorodne, należy zapewnić jednorodne podparcie konstrukcji podatnej, zarówno w kierunku podłużnym, jak i poprzecznym.

4.2 Wykonanie fundamentu kruszywowego

4.2.1 Kształt fundamentu

W zależności od rozmiaru i kształtu dna konstrukcji podatnej w przekroju poprzecznym, fundament kruszywowy może mieć górną powierzchnię wyprofilowaną dla konstrukcji o rozpiętości $\geq 4,0$ m. Dla konstrukcji o dużym promieniu krzywizny dna konstrukcji fundament może być poziomy. Fundament powinien być wyprofilowany tak, aby jego kształt odpowiadał kształtowi dna konstrukcji (rys. 4.1).

W każdym przypadku, szczególną uwagę zwrócić należy na zagęszczenie kruszywa fundamentu w obszarze pachwiny konstrukcji.



Rys. 4.1. Wyprofilowany fundament kruszywowy.

Wyprofilowany fundament musi obejmować całość dna konstrukcji i musi być dostatecznie szeroki, aby umożliwić odpowiednie zagęszczenie materiału - kruszywa w strefie pachwiny konstrukcji. Na fundamencie kruszywowym należy ułożyć warstwę podsypki piaskowej o grubości od 5 do 15 cm w celu dobrego oparcia wyprofilowanej blachy.

Szerokość fundamentu kruszywowego (w przekroju poprzecznym konstrukcji) w nasypie i w wykopie została przedstawiona na rys. 4.3 przedstawiającym sposób układania zasypki.

4.2.2 Materiał na fundament

Materiał fundamentu kruszywowego powinien spełniać wymagania norm z serii PN-B-11110:1996 [36], PN-B-11111:1996 [37], PN-B-11112:1996/Az1:1996 [38], PN-B-11113:1996 [39],

PN-B-11114:1996 [40], w zależności od zastosowanego kruszywa, np., żwir, mieszanka żwirowo – piaskowa, pospółka, kruszywo łamane, kliniec. Uziarnienie kruszywa zależy od wielkości fali konstrukcji. Dla profilu fali 150×50 mm, 200×55 mm maksymalny wymiar ziarn kruszywa wynosi 42 mm oraz fal 125×26mm, 100×20mm, 68×13 mm maksymalny wymiar ziarn kruszywa wynosi 32 mm, dla profilu fali 380×140 mm – 120 mm.

W trudnych warunkach hydro-geologicznych (słaba nośność gruntów, wysoki poziom wód gruntowych) można z powodzeniem stosować lekkie kruszywa mineralne, wykorzystując w pełni zalety konstrukcji podatnych.

4.2.3 Wykonanie fundamentu

Grubość fundamentu kruszywowego powinna być nie mniejsza niż 30 cm dla konstrukcji podatnych z elementów konstrukcyjnych i 20 cm dla rur spiralnie nawijanych i zagęszczona do wskaźnika zagęszczenia min 0,98 wg standardowej próby Proctora. Bez względu na to, czy podsypka jest płaska, czy wyprofilowana, górne 5÷15 cm podsypki piaskowej musi być luźne tak, aby karby konstrukcji stalowej mogły się w nim swobodnie zagłębić. Kruszywo znajdujące się bezpośrednio przy konstrukcji nie powinno zawierać ziarn większych niż 32 mm.

4.2.4 Metody kontroli wskaźnika zagęszczenia i grubości warstw

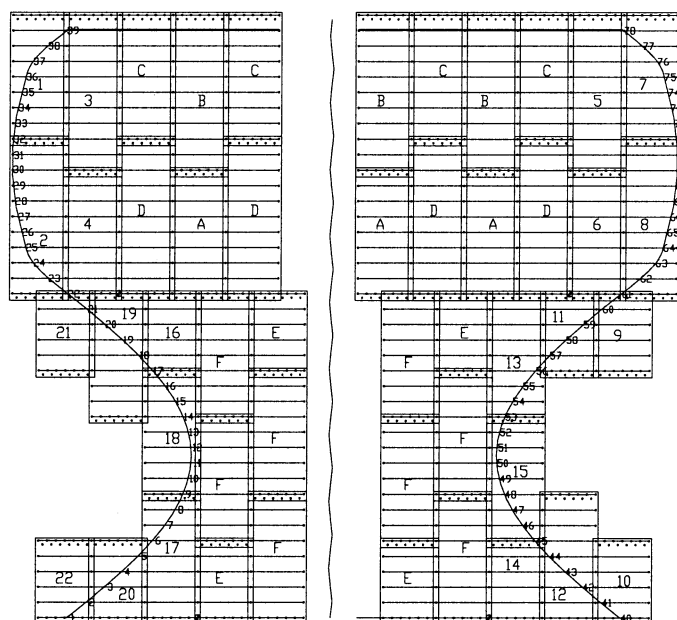
W trakcie wykonywania fundamentu i podsypki piaskowej kontrolować należy grubość warstwy układanego kruszywa oraz jego wskaźnik zagęszczenia. Kontrola wskaźnika zagęszczenia powinna odbywać się zgodnie z normą PN-88/B-04481 [41].

4.3 Montaż konstrukcji z blach falistych

Montaż konstrukcji z metalowych blach falistych powinien przebiegać zgodnie z instrukcjami producenta.

W przypadku rur spiralnie nawijanych montaż polega na połączeniu odcinków rur w jedną całość za pomocą złączek opaskowych. Dostawca rur zobowiązany jest odpowiednio oznakować rury tak, aby uniknąć błędów przy ich łączeniu.

Dla konstrukcji z arkuszy blach łączonych na śruby, do każdego typu konstrukcji producent dostarcza rysunek montażowy (rys. 4.2) i instrukcję montażu. Oznaczenia na rysunku odpowiadają oznaczeniom na blachach. Należy przestrzegać kolejności i układu elementów.



Rys. 4.2. Przykładowy rysunek montażowy.

Istnieją trzy metody montażu konstrukcji z blach falistych:

- montaż sekwencyjny,
- montaż z wstępną prefabrykacją,
- całkowita prefabrykacja.

4.3.1 Montaż sekwencyjny

Montaż sekwencyjny polega na montażu i skręceniu poszczególnych blach konstrukcji poczynając od blach dolnych. Montaż tych blach należy rozpocząć od wylotu konstrukcji i kierować się w stronę wlotu tak, aby uzyskać zakładkę na blachach zgodną z kierunkiem przepływu wody. Następnie należy montować blachy boczne i górne, po obu stronach dna konstrukcji tak, aby zachować jej równowagę. Po tym następuje montaż elementów sklepienia. Blachy te montuje się w kierunku odwrotnym – od wlotu do wylotu.

Aby zabezpieczyć przed rozwieraniem się ścian bocznych, unikać należy montowania zbyt wielu elementów bocznych na długości konstrukcji zanim zostanie zamknięty obwód konstrukcji.

4.3.2 Montaż z wstępną prefabrykacją

Montaż z wstępną prefabrykacją polega na wstępnym skręceniu kilku blach konstrukcji stalowej, czyli zmontowaniu np. pełnego pół-pierścienia i następnie umieszczeniu go za pomocą dźwigu w żądanym miejscu.

Metoda ta jest bardzo często stosowana dla konstrukcji o przekrojach łukowych opartych na fundamentach, gdyż znacznie skraca się w ten sposób czas montażu. Można ją także stosować dla konstrukcji o przekrojach zamkniętych. W takich przypadkach podczas układania wcześniej złożonych elementów płyty dennej na podłożu pojawia się problem z włożeniem śrub w strefie zakładek obwodowych, które łączą pierścień z pierścieniem od strony podłoża. W tej sytuacji zastosowanie znajdują pręty montażowe, za pomocą których podawane są od spodu śruby, a następnie dokręcane od góry. Pamiętać należy o zapewnieniu odpowiedniej przestrzeni pod płytą denną, np. za pomocą ułożenia drewnianych krawędziaków o wysokości ok. 10 cm, na których układane są elementy konstrukcji metalowej. Pręty montażowe dostarczane są wraz z konstrukcją.

4.3.3 Pełna prefabrykacja

W niektórych przypadkach może być konieczne lub bardziej dogodne zastosowanie pełnej prefabrykacji, czyli złożenie konstrukcji w całość poza miejscem jej przeznaczenia. Po całkowitym zmontowaniu konstrukcji należy ją przetransportować na plac budowy, a następnie do miejsca wbudowania. Dla zapewnienia bezpiecznego montażu konstrukcji wymagane jest zastosowanie dźwigu o odpowiedniej nośności i wysięgu oraz odpowiednich zawiesi i elementów montażowych (haki), które należy przykręcić do konstrukcji.

Ten sposób montażu jest najczęściej stosowany, gdy konstrukcja wymagałaby montażu w cieku wodnym lub ma zostać wsunięta pod stary obiekt w celu jego wzmocnienia oraz kiedy ograniczony czas zamknięcia drogi zmusza do szybkiego montażu konstrukcji.

4.3.4 Rusztowanie i sprzęt ułatwiający montaż

Wielkość i typ rusztowania oraz sprzęt ułatwiający montaż jest zróżnicowany i zależy od wielkości konstrukcji i sposobu jej montażu. Małe konstrukcje (do rozpiętości ok. 2,5 m i wysokości 1,8 m) nie wymagają stosowania rusztowań.

W przypadku, gdy stosujemy metodę montażu z wstępną prefabrykacją, wówczas rusztowanie wykorzystywane jest w ograniczonym stopniu lub w ogóle nie jest potrzebne. Przy dużych wymiarach konstrukcji w przekroju poprzecznym i/lub podłużnym, zachodzi konieczność stosowania ruchomego rusztowania (samojednego) lub kolumn przenośnych.

W niektórych przypadkach przy dużych rozmiarach w przekroju poprzecznym istnieje potrzeba skonstruowania specjalnych urządzeń do montażu konstrukcji z blach falistych.

4.3.5 Kontrola kształtu i odkształceń konstrukcji

Bezpośrednio po zamontowaniu pierwszego pełnego pierścienia dokonać należy wstępnej kontroli kształtu konstrukcji, aby upewnić się, czy wymiary odpowiadają założeniom projektowym. Po całkowitym skręceniu konstrukcji i przed przystąpieniem do jej zasypywania pomierzyć należy jej rozpiętość i wysokość. Dopuszcza się tolerancje wymiarów 2% w stosunku do założeń projektowych. Należy również dokonać kontroli prawidłowości zlokalizowania konstrukcji w planie oraz spadku podłużnym.

4.3.6 Dokręcanie śrub

Proces skręcania konstrukcji na śruby ma istotne znaczenie dla późniejszego zachowania się konstrukcji w trakcie jej zasypywania i użytkowania.

W przypadku rur spiralnie nawijanych, poza dokręceniem śrub na złącze opaskowej, nie ma innych złączy śrubowych. W związku z powyższym zalecenia dotyczące dokręcenia śrub odnoszą się do konstrukcji z blach falistych skręcanych na śruby.

Aby zapewnić prawidłowe przenoszenie obciążeń należy dobrze dopasować blachy oraz dokręcić śruby. W czasie montażu konstrukcji z blach falistych pamiętać należy, aby wstępnie skręcać konstrukcję za pomocą jak najmniejszej ilości śrub, dopóki nie zostanie zamkniętych kilka pierścieni. Po zamknięciu kilku pierścieni można kontynuować uzupełnianie pozostałych śrub.

Nakrętki mogą być umiejscowione wewnątrz lub na zewnątrz konstrukcji. Zaleca się, aby nakrętki w dolnej części konstrukcji były usytuowane od strony wewnętrznej, natomiast nakrętki na blachach bocznych i górnych od strony zewnętrznej, co ułatwia zastosowanie zakrętarek mechanicznych. Lokalizacja nakrętek nie ma znaczenia dla pracy konstrukcji. Ważne jest, aby obła strona nakrętki stykała się z blachą.

Ostateczne dokręcenie śrub powinno odbywać się dopiero po zmontowaniu całej konstrukcji, przy czym wyjątek stanowi tutaj dno konstrukcji, do których ze względów montażowych nie będzie dostępu po zmontowaniu całej konstrukcji.

Dokręcenie śrub powinno rozpocząć się od środka konstrukcji i postępować do końców konstrukcji, kolejno pierścien po pierścieniu.

Zaleca się, aby moment dokręcania śrub wynosił:

- min. 240 Nm, max 360 Nm – dla rozpiętości konstrukcji $\leq 7,0$ m,
- min. 360 Nm, max 450 Nm – dla rozpiętości konstrukcji $> 7,0$ m i był zgodny z zaleceniem projektanta i producenta konstrukcji.

4.3.7 Kontrola dokręcania śrub

Każdorazowo przy odbiorze konstrukcji wykonawca powinien przedstawić raport zawierający wielkości momentu dokręcenia śrub. Kontroli poddaje się 5% ogólnej ilości śrub. Minimum 95% sprawdzanych śrub musi spełniać wymogi dotyczące wielkości momentu dokręcenia określonego w pkt. 4.3.6, a moment dokręcenia pozostałych śrub (maksymalnie 5% z badanej ilości) nie powinien być mniejszy niż 200 Nm. Wielkość momentu dokręcenia śrub należy sprawdzać przy pomocy klucza dynamometrycznego po obwodzie przekroju poprzecznego. Kontrolę przeprowadza się na losowo wybranych śrubach, zlokalizowanych równomiernie wokół konstrukcji. Szczególną uwagę należy przywiązać do śrub zlokalizowanych górnych płaszcach górnych i bocznych. Zaleca się sprawdzić szczególnie pieczołowicie przekroje, w których spodziewamy się głównych obciążeń.

W trakcie układania i zagęszczania zasyпки istnieje niebezpieczeństwo poluzowania się śrub, a tym samym zmniejszenie sztywności obwodowej konstrukcji z blach falistych, co może prowadzić do nadmiernych jej odkształceń. Z tego względu bardzo ważna jest kontrola momentu dokręcenia śrub po zakryciu konstrukcji pierwszą warstwą zasyпки, co wiąże się z koniecznością dokonania odkrywki, jeżeli istnieje podejrzenie, że nie dość bezpiecznie wykonano zagęszczenie zasyпки.

4.4 Zасыpywanie konstrukcji z blach falistych

4.4.1 Materiał na zasypkę

Na zasypkę należy stosować kruszywa spełniające wymagania normy PN-S-02205:1998 [34] i PN-B-11112:1996 [38]. Uziarnienie kruszywa zależy od wielkości fali konstrukcji. Dla profilu fali 150×50 mm, 200×55 mm maksymalny wymiar ziaren wynosi 42 mm a dla 125×26 mm, 100×20 mm i 68×13 mm maksymalny wymiar ziaren wynosi 32 mm a dla profilu fali 380×140 mm – 120 mm.

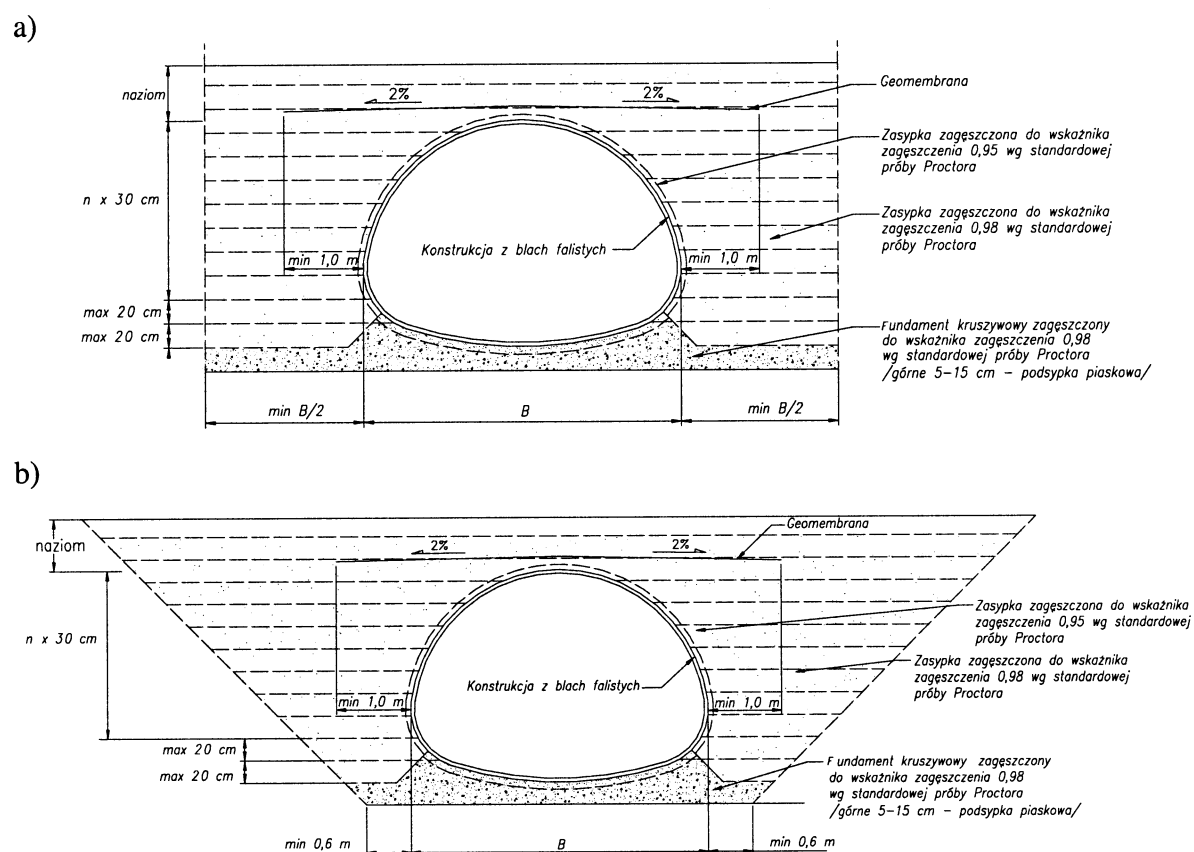
4.4.2 Technologia układania zasypki

Materiał zasypki powinien być układany warstwami o maksymalnej grubości 30 cm, a następnie zagęszczany. W strefach pachwinowych, ze względu na występowanie dużego parcia konstrukcji na grunt, zaleca się układanie zasypki warstwami o maksymalnej grubości 20 cm. Układanie musi być wykonywane symetrycznie, aby wysokość zasypki była taka sama po obydwu stronach konstrukcji stalowej, przy czym dopuszcza się różnicę wysokości równą jednej warstwie. Przed przystąpieniem do układania kolejnej warstwy należy upewnić się czy poprzednia została właściwie zagęszczona.

Wskaźnik zagęszczenia kruszywa zasypki, określany wg standardowej próby Proctora, zgodnie z normą PN-88/B-04481 [41] powinien wynosić:

- min. 0,95 – w odległości do 20 cm od ścianki konstrukcji,
- min. 0,98 – w pozostałym obszarze.

Na rysunku 4.3 przedstawiono sposób układania zasypki wokół konstrukcji z blach falistych.



Rys. 4.3. Sposób układania zasypki wokół konstrukcji z blach falistych: a) nasyp b) wykop.

Do zagęszczenia kruszywa w strefie pachwinowej konstrukcji stosować należy ogólnie dostępny sprzęt do zagęszczania zwracając szczególną uwagę na dokładność wykonania prac. Sprzęt ciężki taki jak walce wibracyjne może pracować w odległości ponad 1,0 m od konstrukcji, poruszając się zawsze równoległe do jej osi podłużnej.

W przypadku wystąpienia problemów z zagęszczeniem gruntu w strefie pachwinowej konstrukcji z uwagi na ograniczoną dostępność, stosować można wplukiwanie zasyпки, co pozwala na osiągnięcie lepszego wskaźnika zagęszczenia oraz na właściwe wypełnienie obszaru. Z uwagi na niebezpieczeństwo wymywania drobnych cząstek gruntu, które może doprowadzić do rozmycia gruntu, wplukiwanie zasyпки powinno być prowadzone przy niezbyt wysokim ciśnieniu i pod pełną kontrolą.

Nie dopuszcza się przyzmożenia kruszywa na zasypkę w bezpośredniej bliskości konstrukcji oraz nie wolno rozładowywać pojazdów z kruszywem bezpośrednio na konstrukcję.

4.4.3 Obciążenie od ruchu technologicznego

Obciążenia od ruchu technologicznego na budowie mogą przekraczać projektowane obciążenia eksploatacyjne. W sytuacji, kiedy tych obciążeń nie można wyeliminować, należy sprawdzić stan obciążeń montażowych. W przypadku konieczności udostępnienia ruchu technologicznego nad konstrukcją podatną, należy zachować odpowiedni naziom (min. 0,3 m dla konstrukcji do 3,0 m rozpiętości). W przypadku, gdy ruch technologiczny daje obciążenia przekraczające obciążenia projektowe, zaleca się zastosowanie naziomu technologicznego o wysokości min. 1,0 m. Alternatywnym rozwiązaniem jest ułożenie tymczasowej drogi z płyt. Ostateczną decyzję podejmuje inspektor nadzoru. W trakcie robót ziemnych nie dopuszcza się zatrzymania urządzeń technologicznych i ciężkich pojazdów nad obiektem. Szczególną uwagę należy zwrócić na ruch technologiczny w obrębie końców konstrukcji.

4.4.4 Zagęszczanie zasyпки na końcach konstrukcji

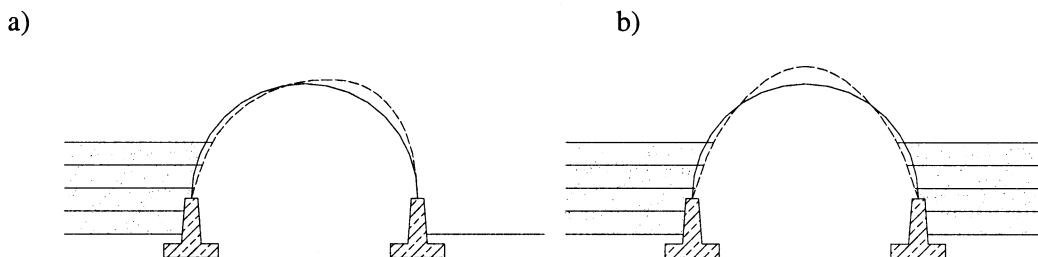
Szczególną ostrożność należy zachować w przypadku zagęszczania gruntu na końcach konstrukcji ściętych zgodnie z pochyleniem skarp oraz, gdy dodatkowo konstrukcja położona jest w skosie do osi drogi i jej końce ścięte są równoległe do osi drogi. Dotyczy to przede wszystkim konstrukcji o przekroju kołowym o rozpiętości ponad 2,0 m i innych konstrukcji o rozpiętości ponad 3,0 m.

Końce tak zaprojektowanej konstrukcji pracują jak wspornikowe ściany oporowe i istnieje niebezpieczeństwo, że nie przeniosą one parcia gruntu wywołanego pracą ciężkiego sprzętu zagęszczającego grunt. W związku z tym na końcach konstrukcji z blach falistych należy stosować lekki sprzęt zagęszczający oraz dopuszcza się obniżenie wskaźnika zagęszczenia gruntu do ok. 0,95 wg standardowej próby Proctora.

4.4.5 Wykonanie zasyпки dla konstrukcji o przekrojach łukowych

Konstrukcje z blach falistych o przekrojach łukowych wymagają szczególnej uwagi w trakcie układania i zagęszczania zasyпки, gdyż tego typu przekroje są bardzo podatne na deformacje poziome – w przypadku niesymetrycznego układania i zagęszczania zasyпки, oraz wypiętrzenie – w sytuacji, kiedy układanie zasyпки będzie postępowało symetrycznie z obu stron konstrukcji (rys. 4.4).

Dlatego też, podczas układania i zagęszczania zasyпки należy na bieżąco kontrolować jej odkształcenia. Efekt wypiętrzenia może zostać ograniczony poprzez dociążenie korony konstrukcji luźnym gruntem, płytami drogowymi lub przez rozebranie kilku warstw bocznej zasyпки.



Rys. 4.4. Możliwe odkształcenia konstrukcji łukowej w przypadku: a) nieprawidłowego układania zasyпки lub jej niesymetrycznego zagęszczania, b) braku kontroli odkształcenia przy symetrycznym układaniu zasyпки, przy zbyt wysokim stopniu zagęszczenia.

4.4.6 Kontrola zagęszczenia gruntu zasypki

Zaleca się sprawdzenie wskaźnika zagęszczenia metodami „in-situ” (np. czujnikami elektronicznymi) każdej warstwy gruntu oraz sprawdzająco metodą Proctora np., co 3 warstwę lub według decyzji inspektora nadzoru. Miejsca badań oraz otwory, z których pobierane są próbki gruntu do kontroli powinny być umiejscowione w połowie długości konstrukcji, w odległości 0,1 m i 1,0 m od jej ścianki, a z każdego z otworów należy pobrać po 2 próbki.

4.5 Kontrola kształtu konstrukcji w czasie układania i zagęszczania zasypki

W trakcie układania i zagęszczania zasypki wystąpić mogą następujące przemieszczenia konstrukcji:

- wypiętrzanie spowodowane parciem bocznym zbyt intensywnie zagęszczanej zasypki,
- deformacja pozioma – przesunięcie na bok, spowodowane niesymetrycznym obciążeniem konstrukcji lub zróżnicowanym zagęszczeniem zasypki na jednej ze stron,
- przesunięcia poziome całej konstrukcji spowodowane niesymetrycznym jej zasypywaniem,
- przesunięcie w pionie spowodowane zbyt intensywnym zagęszczaniem zasypki w strefie pachwinowej konstrukcji.

W trakcie zagęszczania zasypki prowadzić należy pomiary wielkości deformacji pionowych i poziomych. Zalecane jest sprawdzanie tych wielkości każdorazowo po ułożeniu i zagęszczeniu każdej warstwy zasypki (szczególnie w przypadku konstrukcji o dużej rozpiętości). Dopuszcza się rzadszy pomiar, jednak ich liczba nie powinna być mniejsza niż 3. Pierwszy pomiar musi być dokonany w momencie, gdy zasypka osiągnie poziom linii maksymalnej rozpiętości (światła poziomego), drugi bezpośrednio po przykryciu konstrukcji zasypką, a trzeci po wykonaniu całości naziomu. Liczbę pomiarów należy uzgodnić z nadzorem, a wszystkie wyniki powinny się znaleźć w protokołach z pomiarów. Dopuszczalne odchyłki wymiarowe nie powinny przekraczać 2% rozpiętości konstrukcji. Przekroczenie tej wartości wymaga konsultacji z nadzorem i projektantem.

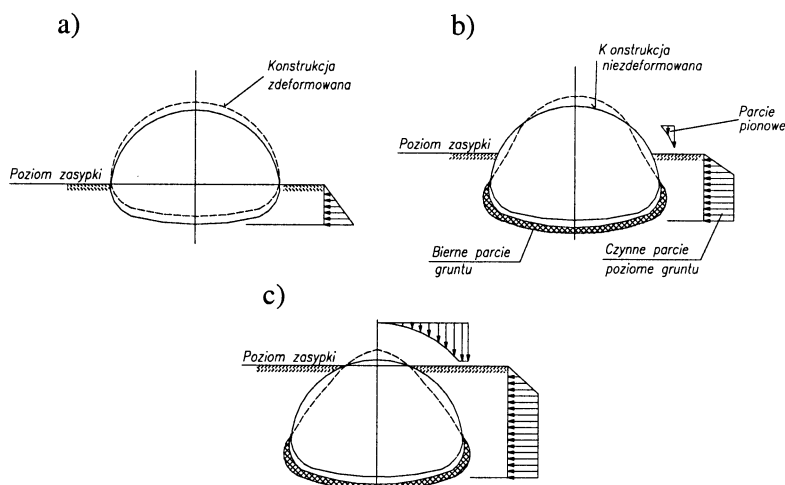
W celu zapobieżenia nadmiernym odkształceniom konstrukcji, można ją dociążyć na koronie ograniczając wypiętrzanie się konstrukcji. Należy zachować jednak ostrożność, aby nie doprowadzić do deformacji konstrukcji wskutek zbyt dużego dociążenia.

Jeżeli nastąpi nadmierne przesunięcie konstrukcji na jedną ze stron, lub w przypadku nadmiernego wypiętrzania konstrukcji należy wymienić część lub całość zasypki. O ile odkształcenie nie jest nadmierne, konstrukcja stalowa powinna odzyskać swój właściwy kształt.

Należy zauważyć, że odkształcenia konstrukcji w trakcie jej zasypywania są rzeczą normalną, wręcz pożądaną. Po zakończeniu zasypywania i wystąpieniu obciążenia od góry konstrukcja wywiera nacisk na zasypkę znajdującą się po bokach konstrukcji powodując odpór gruntu.

Należy unikać obciążeń punktowych, skoncentrowanych na konstrukcję.

Rysunek 4.5 przedstawia schematy stanu równowagi konstrukcji podatnej w trakcie jej zasypywania.



Rys. 4.5. Stan równowagi konstrukcji podatnej w czasie jej zasypywania: a) zasypka poniżej linii maksymalnej rozpiętości; b) zasypka powyżej linii maksymalnej rozpiętości; c) zasypka w pobliżu klucza konstrukcji.

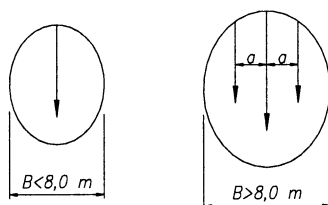
Jeżeli zasypka po bokach konstrukcji składa się z bardzo słabego lub nieodpowiednio zagęszczonego gruntu, to pod wpływem obciążeń zewnętrznych boki konstrukcji przesuwają się będą w kierunku na zewnątrz, aż zostanie osiągnięty stan graniczny odkształceń i nastąpi wyboczenie przekroju. Z doświadczeń wynika, że ugięcie wynoszące 20% rozpiętości może spowodować uszkodzenie konstrukcji przez jej lokalne wyboczenie.

Najprostszą metodą pomiarową poziomych odkształceń jest odczyt odchyłki zawieszonego w kluczu konstrukcji pionu. Ilość pionów zależy od rozpiętości i długości konstrukcji (rys. 4.6). Dla konstrukcji o rozpiętości od 6,0 m do 8,0 m stosuje się jeden pion w przekroju poprzecznym konstrukcji, natomiast dla rozpiętości powyżej 8,0 m zaleca się stosowanie 3 pionów w przekroju.

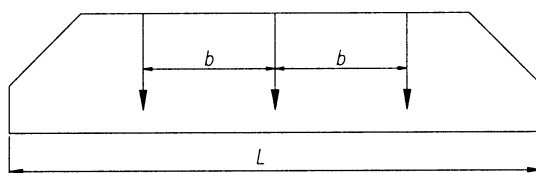
W zależności od długości konstrukcji stalowej usytuowanie pionów w przekroju podłużnym jest następujące:

- dla $L \leq 20,0\text{m}$ $1/3L < b \leq 1/2 L$
- dla $L > 20,0\text{ m}$ $b=8,0\text{m}$.

a)



b)



Rys. 4.6. Rozmieszczenie pionów pomiarowych w konstrukcji: a) w przekroju poprzecznym; b) w przekroju podłużnym.

W uzasadnionych przypadkach można zwiększyć lub zmniejszyć ilość punktów pomiarowych. Jeżeli pomiar wg wyżej opisanej metody nie może zostać zastosowany, dokonać należy pomiaru inną metodą, np. za pomocą przyrządów geodezyjnych.

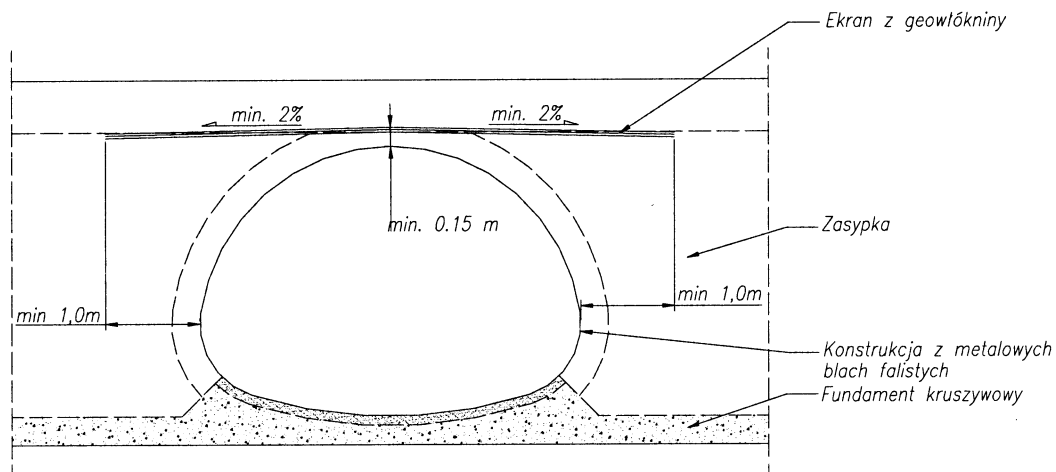
4.6 Odwodnienie zasypki

W celu odwodnienia mas zasypki stosuje się drena podłużne ułożone wzdłuż konstrukcji stalowej na fundamencie kruszywowym oraz drena zbierające wodę z powierzchni membrany, która służy do zamknięcia dostępu wód opadowych do konstrukcji od strony zasypki. Należy zwrócić uwagę na właściwą ochronę drenu przed zamuleniem.

4.7 Zabezpieczenie konstrukcji przed wodą opadową

W celu zabezpieczenia konstrukcji metalowej z blach falistych przed mogącą przedostawać się do jej wnętrza wodą opadową, należy ponad jej kluczem na zasypce o grubości $15 \div 20\text{ cm}$ ułożyć ekran z geowłókniny - membranę odcinającą dopływ wody. Materiał membrany powinien być nie tylko hydroizolacją, ale również być odporny na ewentualne przebicie podczas zagęszczania zasypki nad konstrukcją i podczas transportu technologicznego.

Przykładowe sposób wbudowania membrany odcinającej przedstawia rysunek 4.7



Rys. 4.7. Zabezpieczenie konstrukcji przed wodą opadową.

Do zbierania odprowadzania wody z powierzchni użytej membrany – ekranu z geowłókniny można zastosować rury drenarskie ułożone równoległe do konstrukcji.

Dopuszcza się ułożenie membrany na konstrukcji pod warunkiem zastosowania odpowiedniej ochrony przed jej przebiciem.

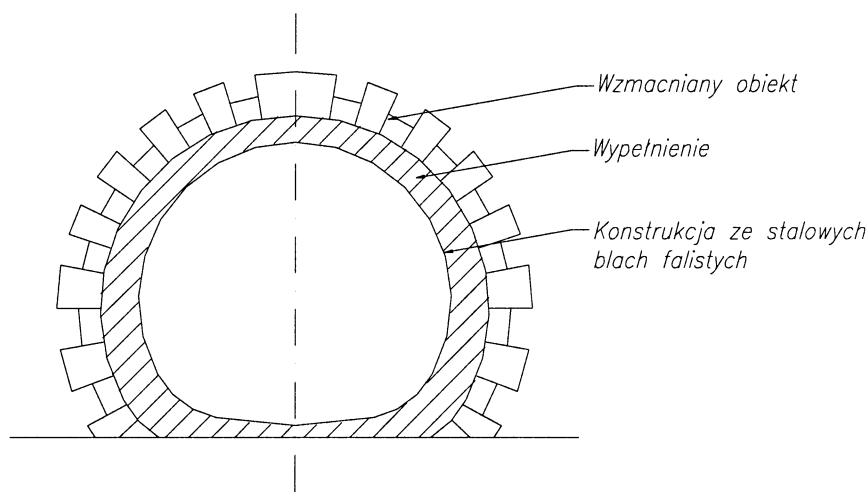
5 Wzmacnianie, przebudowa i wydłużanie istniejących obiektów inżynierskich za pomocą konstrukcji z blach falistych

5.1 Wzmacnianie istniejących obiektów inżynierskich za pomocą konstrukcji z blach falistych

Wzmacnianie istniejących obiektów inżynierskich, zwane też „reliningiem”, polega na wprowadzeniu do wnętrza istniejącego obiektu konstrukcji podatnej, a następnie wypełnieniu przestrzeni pomiędzy wzmacnianym obiektem a ścianką konstrukcji podatnej materiałem, który pozwoli na całkowite i skuteczne jej wypełnienie (rys. 5.1). Metoda ta pozwala na wzmocnienie obiektu bez konieczności zatrzymywania ruchu oraz rozbierania starego obiektu. Przy wzmacnianiu obiektów płytowych, szczególnie o dużych rozmiarach konstrukcji nośnej należy dokonać demontażu starej płyty, ze względu na zapewnienie prawidłowego ułożenia zasypki, gwarantującej prawidłową pracę konstrukcji podatnej.

W wyniku wzmocnienia powstaje konstrukcja „quasi” zespolona, która składa się z obiektu wzmacnianego, materiału wypełniającego oraz konstrukcji wzmacniającej – konstrukcji podatnej.

Ze względu na różne kształty przekroju poprzecznego wzmacnianych obiektów, do wypełnienia wolnej przestrzeni stosowane są różne materiały. Najczęściej do tego celu stosowane są: mieszanka betonowa oraz mieszanki żwirowo – piaskowe. Zadaniem materiału wypełniającego jest zapewnienie współpracy obiektu wzmacnianego i konstrukcji metalowej z blach falistych. Z tego też względu bardzo ważne jest prawidłowe wypełnienie tej przestrzeni tak, aby nie dopuścić do powstania pustek powietrznych. Przy pełnym zespoleniu konstrukcji z materiałem wypełniającym, w indywidualnych przypadkach można rozpatrzyć zmniejszenie grubości blach konstrukcji.



Rys. 5.1. Schemat obrazujący metodę reliningu.

Dobierając kształt i wymiary konstrukcji wzmacniającej uwzględnić należy:

- kształt istniejącego obiektu,
- wymagane światło obiektu po przebudowie.

Konieczna jest, zatem dokładna inwentaryzacja istniejącego obiektu.

Aby kształt konstrukcji podatnej był jak najbardziej zbliżony do kształtu obiektu wzmacnianego, często kształt i wymiary konstrukcji wzmacniającej projektuje się indywidualnie.

5.1.1 Sposoby montażu konstrukcji wzmacniającej

Możliwe są trzy sposoby montażu konstrukcji wzmacniającej:

- montaż konstrukcji z blach falistych wewnątrz obiektu wzmacnianego,
- częściowa prefabrykacja konstrukcji z blach falistych poza obiektem wzmacnianym, a następnie wprowadzenie zmontowanych elementów do wnętrza wzmacnianego obiektu i połączenie ich tam,

- całkowita prefabrykacja konstrukcji z blach falistych poza wzmocnionym obiektem, a następnie wprowadzenie jej do wnętrza obiektu wzmocnianego.

Wybór sposobu montażu konstrukcji uzależniony jest od:

- dostępnej przestrzeni montażowej pod wzmocnionym obiektem,
- dostępności terenu w pobliżu wzmocnianego obiektu,
- spodziewanych kosztów montażu.

W przypadku rur odcinki rur łączy się w całość, najczęściej przed wciągnięciem pod wzmocniany obiekt.

5.1.2 Przygotowanie podłoża

Zaleca się, aby konstrukcja z blach falistych o przekroju zamkniętym posadowiona była na podłożu z odpowiednio dobranego, ułożonego i zagęszczonego kruszywa. Podłoże powinno być przygotowane zgodnie z zasadami budowy obiektów z blach falistych opisanymi w p. 4.1.

W przypadku wzmocniania obiektu, stosuje się posadowienie konstrukcji podatnej bezpośrednio na podłożu sztywnym, np. betonowym pod warunkiem jej osadzenia w mieszance betonowej, przed rozpoczęciem jej wiązania.

W przypadku konstrukcji z blach falistych o przekrojach łukowych posadowionych na fundamentach, fundament żelbetowy powinien być trwale związany z istniejącym fundamentem wzmocnianego obiektu. Należy zwrócić uwagę na głębokość posadowienia fundamentu, aby uniknąć niebezpieczeństwa utraty stateczności wzmocnianego obiektu w czasie wykonywania prac fundamentowych.

5.1.3 Wypełnienie przestrzeni pomiędzy wzmocnionym obiektem a konstrukcją wzmocniającą

Wypełnienie mieszanką betonową

Do wypełnienia wolnej przestrzeni stosować należy betony według projektu technicznego klasy C15/20 w stanie ciekłym. Mogą być również stosowane betony ekspansywne i samozagęszczalne. Ziarna kruszywa nie powinny być większe niż 20 mm. Mieszanki betonowe należy podawać pod ciśnieniem ok. 0,6 MPa za pomocą podajników pneumatycznych. Wypełnienie przestrzeni musi być wykonywane symetrycznie tak, aby uniknąć jednostronnych przemieszczeń konstrukcji. Zapewnić należy właściwe odpowietrzenie wypełnianej przestrzeni poprzez otwory umiejscowione w górnej jej strefie. Otwory te mogą również służyć jako otwory rewizyjne do kontroli stopnia wypełnienia. Mieszankę betonową można podawać na wybrane sposoby:

- od czoła ścianki ograniczającej lub deskowania,
- poprzez otwory wykonane w korpusie nasypu i przechodzące przez konstrukcję obiektu wzmocnianego
- poprzez otwory technologiczne wykonane w konstrukcji z blach falistych.

Nie ma konieczności zbrojenia przestrzeni pomiędzy istniejącą a nową konstrukcją. Jeżeli jednak takie rozwiązanie zostanie zaprojektowane, to należy zbrojenie to powiązać z istniejącym obiektem.

Sposób podawania mieszanki jak również kontroli wypełnienia wolnej przestrzeni powinien być zawarty w części technologicznej projektu wzmocniania lub modernizacji istniejącego obiektu.

W uzasadnionych przypadkach konstrukcję z blach falistych należy zabezpieczyć przed przesunięciem pod ciężarem wypełnienia za pomocą rozpór zapewniających odpowiednią jej odległość od ścian istniejącego obiektu. Dotyczy to głównie konstrukcji lekkich, o małych gabarytach i przekrojach kołowych. W każdym przypadku należy ciężar wypełnienia, szczególnie mieszanką betonową, uwzględnić jako dodatkowe obciążenie, wymuszające etapowe betonowanie.

Kontrola wypełnienia powinna być dokonywana na etapie betonowania (otwory rewizyjne, odpowietrzenie). Kontrola po zakończeniu robót polega na „osłuchowym” (akustycznym) badaniu wypełnienia przestrzeni między konstrukcją podatną a wzmocnionym obiektem. Naprawa braków wypełnienia polega na wykonaniu otworów w konstrukcji w miejscach ubytków i wypełnieniu ich mieszanką betonową. Należy odpowiednio zabezpieczyć krawędzie blach po wykonaniu otworów.

Wypełnienie kruszywem

Do wypełnienia przestrzeni kruszywem najczęściej stosowane są mieszanki żwirowo – piaskowe o niejednorodnym uziarnieniu. Kruszywo najczęściej podawane jest ręcznie, a następnie zagęszczane za pomocą zagęszczarek mechanicznych. Układanie kruszywa powinno odbywać się symetrycznie warstwami o grubości 10 ± 20 cm. Minimalny wskaźnik zagęszczenia kruszywa wynosi 0,95 wg standardowej próby Proctora. Można w kluczu konstrukcji wykonać wypełnienie „korkiem” betonowym wykorzystując otwory rewizyjne w konstrukcji. Rozwiązanie to może być stosowane tylko w sytuacji, gdy występuje wystarczająca przestrzeń pozwalająca na odpowiednie ułożenie i zagęszczenie kruszywa.

Możliwe jest także, aczkolwiek rzadko stosowane, wypełnienie wolnej przestrzeni za pomocą podawanego pod ciśnieniem piasku z wodą.

Wypełnienie mieszanką betonową i kruszywem

Wypełnienie przestrzeni pomiędzy obiektem wzmocnianym a konstrukcją z blach falistych za pomocą mieszanki betonowej oraz kruszywa stosowane jest w sytuacji, gdy nie ma pewności, że kruszywo we właściwy sposób wypełni przestrzeń oraz że uda się je właściwie zagęścić.

5.2 Przebudowa istniejących obiektów za pomocą konstrukcji z blach falistych

Przebudowa istniejących obiektów inżynierskich za pomocą konstrukcji z blach falistych wymaga takiego samego trybu postępowania jak dla konstrukcji z innych materiałów. Dodatkowo należy uwzględnić wymagania zawarte w niniejszych Zaleceniach.

5.3 Wydłużenie istniejącego obiektu za pomocą konstrukcji z blach falistych

Wzmocnienie istniejących obiektów inżynierskich bardzo często wiąże się z ich wydłużeniem spowodowanym koniecznością poszerzenia korony drogi w obrębie obiektu. W takich przypadkach konstrukcja z blach falistych jest dłuższa od obiektu wzmocnianego, a wystającą część konstrukcji podatnej obudowuje się zasypką. Dobór, układanie i zagęszczanie zasypki są takie same jak w przypadku budowy nowych obiektów z blach falistych i są opisane w p. 4.4.

6 Estetyka obiektów inżynierskich z metalowych blach falistych

Krótki czas wykonania konstrukcji nośnej z zastosowaniem metalowych blach falistych jest jej jedną z ważniejszych zalet, szczególnie w przebudowywanych lub modernizowanych obiektach inżynierskich na użytkowanych drogach. Należy zwracać uwagę również na estetykę budowanego obiektu. Estetyka obiektów z blach falistych związana jest przede wszystkim ze sposobem wykonania i wykończenia wlotu i wylotu konstrukcji, a te prace mogą być wykonane po udostępnieniu obiektu do ruchu. Nawet niewielkim nakładem prac i kosztów można znacznie podnieść estetykę obiektu doskonale wpisując go w otoczenie, np. w teren pozamiejski poprzez zastosowanie lokalnego materiału kamiennego, w terenie miejskim lub wręcz w enklawie zabudowy historycznej poprzez zastosowanie obudowy licowej dostosowanej do epoki lub eksponując obiekt w terenie przez zastosowanie kontrastowych, nowoczesnych materiałów i rozwiązań, itd.

Decydując o estetyce obiektu zaleca się by rozważyć nie tylko:

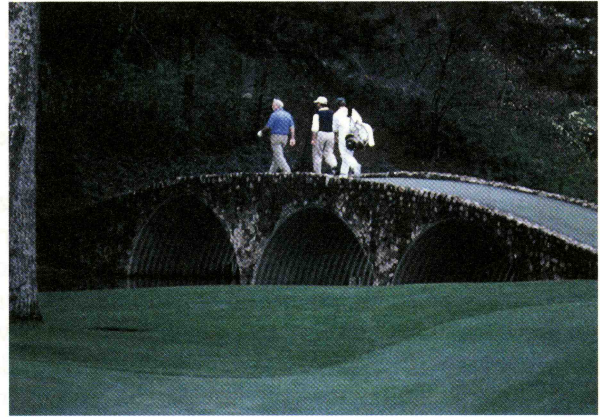
- **środki finansowe,**
- **preferencje inwestora,**

ale również przeanalizować:

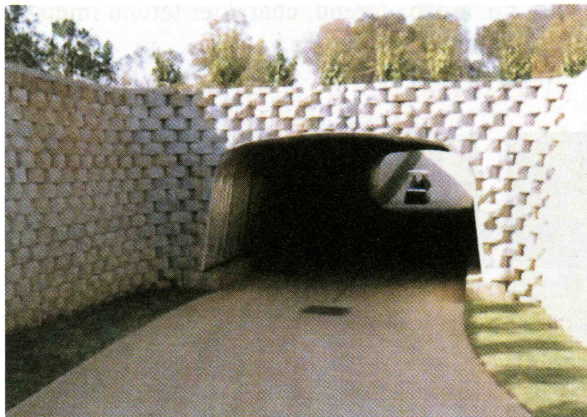
- **otoczenie**, w którym ma zostać zlokalizowany obiekt, np. rzeźba terenu, charakter terenu miejski oraz pozamiejski i związana z nim architektura, ograniczenia terenowe, itp.,



- **funkcja obiektu** – przepust, most, wiadukt w tym np., wykorzystanie konstrukcji do stworzenia komfortu jazdy kierowcom – kontrastowy kolor wieńca wiaduktu, ekologiczne przejście dla zwierząt - „wtopione” formą i kolorem w otoczenie, itp.,



- **kształt przekroju konstrukcji**, dostosowany do istniejącego układu urbanistycznego lub rzeźby terenu – łukowy, łukowo – kołowy, eliptyczny, skrzynkowy, itp.,



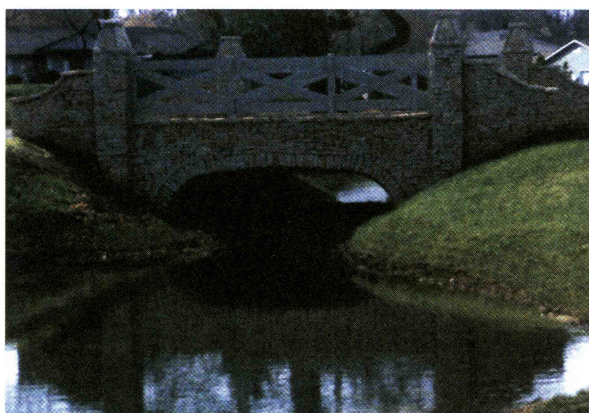
- **dostępność materiałów do wykończenia** – kamień naturalny, kruszywo, prefabrykowane elementy betonowe, elementy ceramiczne, darnina, grunt zbrojony materiałami geotekstylnymi, itp.,



- **technologia wykonania wlotów i wylotów konstrukcji** – sposób ścięcia końców konstrukcji,



- **tradycje historyczne.**



Pokazane na fotografiach przykłady zrealizowanych obiektów z blach falistych dowodzą możliwości wielu rozwiązań inżyniersko-architektonicznych decydujących o estetyce obiektów. Obiekty te mogą być „wtopione” w otoczenie, mogą być jego wyeksponowanym elementem, ale zawsze są świadectwem dbałości inwestora o obiekt i profesjonalizmu projektanta, przy czym oceny dokonują użytkownicy.

ZAŁĄCZNIK NR 1

PRZYKŁADY PROJEKTOWANIA TRWAŁOŚCI KONSTRUKCJI PODATNYCH

Poniżej przedstawiono zalecane sposoby obliczania (szacowania) żywotności konstrukcji podatnych ze stalowych blach falistych, w oparciu o ubytki korozyjne w określonych środowiskach.

UWAGA: W niżej przedstawionych przykładach poszczególne wartości ubytków korozyjnych, w określonych środowiskach zostały przyjęte wg źródła [23], jednak o wyborze źródła i tym samym wielkości tych ubytków decyduje projektant – po dokonaniu możliwie najpełniejszej analizy agresywności rzeczywistego środowiska, w którym będzie eksploatowana konstrukcja podatna.

Przykład 1:

Założenia

- typ konstrukcji: łukowa wsparta na fundamentach betonowych o rozpiętości 9,00 m,
- projektowana trwałość konstrukcji: 100 lat,
- grubość blachy elementów konstrukcji wynosi 7 mm, w tym zapas grubości stali w miejscu najbardziej wyężonym wynosi 2 mm (2000 μm),
- średnia grubość powłoki cynkowej wynosi 85 μm (na jednej stronie),
- kategoria agresywności środowiska: C3,
- ubytek powłoki cynkowej od strony powietrza: 1,4 $\mu\text{m}/\text{rok}$ wg PN-EN ISO 12944-2 [14],
- ubytek powłoki cynkowej od strony zasypki: przez pierwsze dwa lata 6 $\mu\text{m}/\text{rok}$ a w następnych latach 3 $\mu\text{m}/\text{rok}$ wg [23],
- ubytek grubości stali od strony powietrza: 37,5 $\mu\text{m}/\text{rok}$ wg PN-EN ISO 12944-2 [14],
- ubytek grubości stali od strony zasypki: 15 $\mu\text{m}/\text{rok}$ wg [23].

I tak, trwałość powłoki cynkowej wynosi:

- od strony powietrza: $85 \mu\text{m} : 1,4 \mu\text{m}/\text{rok} = 61 \text{ lat}$,
- od strony zasypki: w 1 i 2 roku po 6 $\mu\text{m}/\text{rok}$ czyli $85\mu\text{m} - (2 \cdot 6) = 73 \mu\text{m}$ (2 lata),
w pozostałych latach: $73 \mu\text{m} : 3 \mu\text{m}/\text{rok} = 24 \text{ lata} + 2 \text{ lata (w/w)} = 26 \text{ lat}$.

Zużycie zapasu grubości stali wynosi:

- od strony powietrza: $2000 \mu\text{m} : 37,5 \mu\text{m}/\text{rok} = 53 \text{ lat}$,
- od strony zasypki: $2000 \mu\text{m} : 15 \mu\text{m}/\text{rok} = 133 \text{ lata}$.

Po 26 latach od strony zasypki rozpocznie się korozja zapasu stali i będzie trwała 35 lat, tj. do momentu zakończenia się ochrony w postaci powłoki cynkowej od strony powietrza (61 lat – 26 lat).

W tym czasie (35 lat) nastąpi zużycie zapasu stali o wielkości: $35 \text{ lat} \cdot 15 \mu\text{m}/\text{rok} = 525 \mu\text{m}$.

W związku z tym zapasu stali pozostało: $2000 \mu\text{m} - 525\mu\text{m} = 1475 \mu\text{m}$.

Czas korozji pozostałego zapasu stali wynosi zatem: $1475 \mu\text{m} = x \cdot (37,5 \mu\text{m}/\text{rok} + 15 \mu\text{m}/\text{rok})$, czyli $x = 28 \text{ lat}$.

Żywotność konstrukcji z uwzględnieniem działania korozji z obu stron konstrukcji (od strony powietrza i zasypki) bez uszczerbku grubości stali konstrukcyjnej wynosi:

$$61 \text{ lat} + 28 \text{ lat} = 89 \text{ lat}.$$

Z obliczeń wynika, że projektowana trwałość nie zostanie zapewniona, w związku z tym należy zastosować dodatkowe zabezpieczenie powłoką malarską o grubości odpowiedniej do wymaganej trwałości konstrukcji (obliczenia należy wykonać wg wzoru nr 2.1, z p. 2.5 niniejszych Zaleceń).

UWAGA: W niniejszym przykładzie pod uwagę wzięto najbardziej niekorzystny model korozji (w rzeczywistości rzadziej spotykany) tj. postępującą korozję od strony wody, powietrza i zasypki.

Przykład 2:

Założenia:

- typ konstrukcji: kołowa (przepust) o średnicy 6,50 m,
- projektowana trwałość konstrukcji: 60 lat,

- grubość blachy elementów konstrukcji wynosi 7 mm, w tym zapas grubości stali w miejscu najbardziej wyężonym wynosi 3 mm (3000 μm),
- średnia grubość powłoki cynkowej wynosi 85 μm (na jednej stronie),
- kategoria agresywności środowiska: C4,
- ubytek powłoki cynkowej od strony wody: 7 $\mu\text{m}/\text{rok}$ (wartość pomierzona),
- ubytek grubości stali od strony wody: 90 $\mu\text{m}/\text{rok}$ (wartość pomierzona),
- dominująca korozja od strony wody.

Wobec dużych wartości ubytków powłoki cynkowej i stali, wcześniej pomierzonych dla danego cieku, pomija się w szacowaniu żywotności konstrukcji korozję od strony powietrza i zasyпки i uznaje się jako dominujący model korozję od strony wody.

Żywotności konstrukcji (TL) wynosi:

$$TL = \frac{3000}{90} + \frac{85}{7} = 45,5 \text{ lat}$$

Z obliczeń wynika, że projektowana trwałość nie zostanie zapewniona, w związku z tym należy zastosować dodatkowe zabezpieczenie powłoką epoksydową o grubości 200 μm , gdzie szybkość korozji powłoki z farby epoksydowej w środowisku agresywnym od strony wody wynosi 8 $\mu\text{m}/\text{rok}$ i tak trwałość systemu Duplex wynosi (wg wzoru 2.1 niniejszych Zaleceń):

$$S_{Du} = 1,5 \cdot \left(\frac{85}{7} + \frac{200}{8} \right) = 55 \text{ lat}$$

W związku z tym żywotność konstrukcji (TL) wynosi:

$$TL = \frac{3000}{90} + 55 \text{ lata} = 88 \text{ lat}$$

Zaprojektowane dodatkowe zabezpieczenie antykorozyjne spełnia założoną trwałość konstrukcji – 60 lat.

Dane dotyczące klasyfikacji środowisk zawarte w p. 2.5.2 zostały zaczerpnięte z niżej przedstawionych źródeł:

AASHTO, Standard Specifications for Highway Bridges. American Association of State Highway and Transportation Officials [22] (Standardowa specyfikacja dla mostów autostradowych)

Utrata grubości od strony zasypki (przy założeniu wilgotności gruntu < 17%) wynosi:

- dla powłoki cynkowej:
 - przez pierwsze dwa lata: 15 $\mu\text{m}/\text{rok}$,
 - w okresie późniejszym: 4 $\mu\text{m}/\text{rok}$,
- dla stali (po utracie powłoki cynkowej): 12 $\mu\text{m}/\text{rok}$.

CSA, Canadian Highway Bridge Design Code, Canadian Standards Association – International [23] (Kanadyjskie wytyczne do projektowania mostów autostradowych)

Utrata grubości od strony zasypki (przy założeniu wilgotności gruntu < 17%) wynosi:

- dla powłoki cynkowej:
 - przez pierwsze dwa lata: 6 $\mu\text{m}/\text{rok}$,
 - w okresie późniejszym: 3 $\mu\text{m}/\text{rok}$,
- dla stali (po utracie powłoki cynkowej): 15 $\mu\text{m}/\text{rok}$.

Utrata grubości w przypadku gruntu nawodnionego lub od strony wody wynosi:

- dla powłoki cynkowej: 15 $\mu\text{m}/\text{rok}$,
- dla stali (po utracie powłoki cynkowej): 20 $\mu\text{m}/\text{rok}$.

AS/NZ 2041:1998 Australian/New Zealand Standard TM Buried corrugated metal structures [24] (Zasypane konstrukcje z metalowych blach falistych)

Wielkość ubytku cynku i stali od strony zasypki gruntowej w niniejszej normie uzależniona m.in. od pH gruntu i jego wilgotności (tab. Z 1.1 i Z 1.2).

Utrata grubości powłoki cynkowej w zależności od kwasowości i wilgotności gruntu

Tablica Z 1.1

pH gruntu	Ubytek powłoki cynkowej [$\mu\text{m}/\text{rok}$]	
	grunt suchy	grunt wilgotny
1 < 4	2 > 6,5	3 > 20
4 – 4,9	2,6 – 5,2	6,7 – 13,3
5 – 7,9	2,2 – 4,3	5,5 – 11,0
8 – 9	3,3 – 6,5	6,1 – 12,1
> 9	> 8,6	> 17,2

Utrata grubości stali w zależności od warunków środowiskowych i wilgotności gruntu

Tablica Z 1.2

pH	Zawartość chlorków		Średnia utrata grubości stali [$\mu\text{m}/\text{rok}$]	
	w gruncie [%]	w wodzie [ppm]	grunt suchy	grunt wilgotny
1 > 5	2 < 0,5	3 > 1 000	5 < 10	6 < 10
4 – 5	0,5 – 2	1 000 – 10 000	10 – 20	< 10
3 – 4	2 – 5	10 000 – 20 000	20 – 40	10 – 20
< 3	> 5	> 20 000	40 – 300	10 – 4

Według tej normy po 2÷5 latach eksploatacji konstrukcji z aluminium - jeżeli oporność gruntu jest >500 ohm-cm oraz pH mieści się w przedziale 4 ÷ 9 to ubytek aluminium jest pomijany. Po 2 ÷ 5 latach ubytek aluminium jest pomijany, co jest spowodowane blokowaniem wżerów korozyjnych przez nierozpuszczalne produkty korozji.

Tablica Z 1.3 przedstawia wielkości ubytków aluminium w gruncie i w wodzie w pierwszym roku eksploatacji konstrukcji.

Ubytki korozyjne aluminium w środowisku wody i gruntu (po pierwszym roku eksploatacji)

Tablica Z 1.3

pH	Zawartość chlorków		Oporność [ohm-cm]	Średni ubytek metalu [µm/rok]	
	W gruncie [%]	W wodzie [%]		Grunt nawodniony lub woda	Grunt nie nawodniony
1	2	3	4	5	6
4 ÷ 9	1,0 ÷ 1,5	< 2%	> 500	5 ÷ 13	5 ÷ 7

Jeżeli pH gruntu i wody jest inna niż 4 ÷ 9 albo, jeżeli stężenie rozpuszczalnych soli jest wysokie, należy dodatkowo zabezpieczyć konstrukcję powłokami malarskimi.

Ubytek aluminium od strony powietrza jest pomijany.

Vägverkets allmänna tekniska beskrivning för nybyggande och förbättring av browar Bro 2002, 2002:47 [25] (Podstawowe wymagania techniczne dla nowobudowanych i remontowanych obiektów mostowych)

Norma wykorzystywana w Skandynawii uzależnia wielkość utraty powłoki cynkowej od lokalizacji. W normie tej pomija się wpływ korozji od strony zasyпки.

W niniejszej normie wyróżniono 4 stopnie agresywności środowiska, od których uzależniono korozję zarówno stali, cynku jak i powłok malarskich z farb epoksydowych (tab. Z 1.4).

Szybkość korozji w zależności od klasy agresywności środowiska i rodzaju materiału – korozja od strony wody

Tablica Z 1.4

Klasa agresywności środowiska	Stal [µm/rok]	Cynk [µm/rok]	Farba epoksydowa [µm/rok]
1	2	3	4
1	30	2	3
2	45	3	5
3	75	5	8
4	120	8	12

Opis klas agresywności środowiska:

Klasa 1. Tunele i przejścia podziemne. Zimowe utrzymanie bez stosowania soli i solanek.

Klasa 2. Tunele i przejścia podziemne. Zimowe utrzymanie z zastosowaniem soli i solanek.

Klasa 3. Konstrukcje prowadzące ciekły wodny o następujących parametrach wody: pH>6, v<0,5 m/s, dH>1, Cl<50 mg/l, SO₄²⁻<250 mg/l.

Klasa 4. Konstrukcje prowadzące ciekły wodny o następujących parametrach wody: 4<pH<6, v<0,5 ÷ 2,0 m/s, dH<1.

PN – EN ISO 12944 – 2:2001 [14]

W ujęciu Polskiej Normy kategoria korozyjności atmosfery wyznaczana jest na podstawie wielkości ubytku grubości lub masy na jednostkę powierzchni cynku i stali (tab. Z 1.5). Kategorie korozyjności cynku, stali oraz aluminium można wyznaczać również na podstawie uwzględniania łącznego działania takich czynników środowiskowych jak: roczny czas zawilgocenia, roczne średnie stężenie tlenu siarki (IV), roczne średnie osadzanie się chlorków wg ISO 9223:1992 [15].

Kategorie korozyjności atmosfery wyznaczone na podstawie ubytków grubości stali i cynku, po pierwszym roku ekspozycji

Tablica Z 1.5

Kategoria korozyjności	Stal [$\mu\text{m}/\text{rok}$]	Cynk [$\mu\text{m}/\text{rok}$]
¹	²	³
C 1	$\leq 1,3$	$\leq 0,1$
C 2	$> 1,3 - 25$	$> 0,1 - 0,7$
C 3	$> 25 - 50$	$> 0,7 - 2,1$
C 4	$> 50 - 80$	$> 2,1 - 4,2$
C 5 – I, C 5 – M	$> 80 - 200$	$> 4,2 - 8,4$

Ubytki korozyjne powłoki alucynkowej podawane są wg [42].

Norma ta rozróżnia też narażenia korozyjne w wodzie i w glebie przypisując odpowiednio kategorię korozyjności: *Im1* (woda słodka), *Im2* (woda morska lub słonawa), *Im3* (gleba). Jednak nie precyzuje zbyt dokładnie charakterystyk środowiska i intensywności zniszczeń.

Uwaga 1: W przypadku określania szybkości korozji stali, cynku i aluminium od strony powietrza zaleca się posługiwanie w/w kategoriami korozyjności atmosfery. Badania wyznaczania kategorii korozyjności atmosfery w Polsce przeprowadza m.in. Instytut Mechaniki Precyzyjnej z Warszawy.

Uwaga 2: Norma EN 12501-1 [43] jest podstawą do oceny prawdopodobieństwa korozji zakopanych w glebie konstrukcji metalowych. Klasyfikuje ona opisowo:

- parametry, które należy wziąć pod uwagę przy ocenie prawdopodobieństwa korozji w glebie (parametry gleby, konstrukcji i środowiska),
- klasyfikację narażeń (małe, średnie, duże),
- czynniki środowiskowe wpływające na korozję.

Część druga tej normy dotyczy oceny prawdopodobieństwa korozji w glebie niskostopowych, niestopowych metali nieżelaznych. Przedstawia procedury oceny korozyjności gleby, tj.:

- cechy środowiskowe gleby, które należy brać pod uwagę przy ocenie jej korozyjności,
- korozyjność w funkcji pH, parametrów chemicznych, morfologicznych gleby,
- dodatkowe czynniki jakie należy wziąć pod uwagę (poziom wód gruntowych, aktywność mikrobiologiczna, rodzaj konstrukcji).

Literatura

- [1] PN-EN 10027-1:1994 *Systemy oznaczania stali - Znaki stali, symbole główne*
- [2] M. ŁAGODA: „Zalecenia dotyczące stosowania w budownictwie mostowym nowych gatunków i asortymentów stali”; GDDKiA, 2002 r.
- [3] ASTM B 746/B 746 M *Standard Specification for Corrugated Aluminium Alloy Structural Plate for Field-Bolted Pipe, Pipe-Arches, and Arches (Standardowa specyfikacja dla konstrukcji z blachy falistej ze stopu aluminium łączonych w rurę za pomocą połączeń śrubowych)*
- [4] Rozporządzenie Ministra Transportu i Gospodarki Morskiej z dnia 30 maja 2000 r. w sprawie warunków technicznych, jakim powinny odpowiadać drogowe obiekty inżynierskie i ich usytuowanie (Dz.U. Nr 63, poz. 735)
- [5] PN-EN 10215:2001 *Stal. Taśma i blacha powlekane ogniowo w sposób ciągły stopem aluminium-cynk (AZ). Warunki techniczne dostawy.*
- [6] Pod redakcją: FLISA J., ŚMIESZKA E.: „Ochrona przed korozją. Informator”; Instytut Chemii Fizycznej PAN, Warszawa 1999 r.
- [7] ŚMIESZEK E.: „Farby do malowania stali ocynkowanej”, Ochrona przed korozją 1/2002
- [8] Pod redakcją: Peter Maaß, Peter Peißker: „Cynkowanie ogniowe”; Placet Agencja Wydawnicza, Warszawa 1998 r.
- [9] „Evaluation methodology for corrugated steel pipe coatings” (Invert treatments) (Metody oceny dla rur ze stalowych arkuszy z blachy falistej)
- [10] „Ochrona przed korozją”. Poradnik”, Wydawnictwa WKŁ, 1986 r.
- [11] Pod redakcją L.L. SHREIRA „Korozja metali i stopów”, tom I, WNT, Warszawa, 1966 r.
- [12] PN-EN ISO 1461:2000 *Powłoki cynkowe nanoszone na stal metodą zanurzeniową (cynkowanie jednostkowe). Wymagania i badania*
- [13] PN-EN ISO 2178:1998 *Powłoki niemagnetyczne na podłożu magnetycznym. Pomiar grubości powłok. Metoda magnetyczna*
- [14] PN-EN ISO 12944:2001 *Farby i lakiery. Ochrona przed korozją konstrukcji stalowych za pomocą ochronnych systemów malarskich (cz. 1-8)*
- [15] ISO 9223:1992 *Corrosion of metals and alloys-Corrosivity of atmospheres-Clasification (Korozja metali i stopów. Korozyjność atmosfery. Klasyfikacja)*
- [16] PN-EN ISO 14713:2000 *Ochrona przed korozją konstrukcji stalowych i żeliwnych. Powłoki cynkowe i aluminiowe. Wytyczne*
- [17] A. GIERGOWICZ, A. KRÓLIKOWSKA; Załącznik do Zarządzenia Nr 12 Generalnego Dyrektora Dróg Publicznych z dnia 8 grudnia 1998 roku: „Zalecenia do wykonywania i odbioru antykorozyjnych zabezpieczeń konstrukcji stalowych drogowych obiektów mostowych”; GDDP, 1999 r.
- [18] PN-EN ISO 2808:2000 *Wyroby lakierowe - Oznaczenie grubości powłoki*
- [19] PN-EN ISO 4624:2003 (U) *Próba odrywania do oceny przyczepności*

- [20] ASTM D 3359-97 *Standard Test Methods for Measuring Adhesion by Tape Test (Oznaczenie przyczepności powłoki do podłoża metodą taśmy)*
- [21] ASTM A 742-98 *Standard Specification for Steel Sheet, Metallic Coated and Polymer Precoated for Corrugated Steel Pipe (Standardowa specyfikacja dla arkuszy stalowych, Arkusze metalowe i zabezpieczenie polimerowe falistych rur stalowych)*
- [22] AASHTO, *Standard Specifications for Highway Bridges*. American Association of State Highway and Transportation Officials, 444 N. Capitol St., N.W., Ste. 249, Washington, D.C., 2001. (*Standardowa specyfikacja dla mostów autostradowych*)
- [23] CSA, *Canadian Highway Bridge Design Code*, Canadian Standards Association – International, 178 Rexdale Boulevard, Toronto, Ontario, Canada M9W 1R3 (*Kanadyjskie wytyczne do projektowania mostów autostradowych*)
- [24] AS/NZ 2041:1998 *Australian/New Zealand Standard TM Buried corrugated metal structures (Zasypane konstrukcje z metalowych blach falistych)*
- [25] Bro 2002 *Vägverkets allmänna tekniska beskrivning för nybyggande och förbättring av broar, 2002:47*, ISSN: 1401-9612 (*Podstawowe wymagania techniczne dla nowobudowanych i remontowanych obiektów mostowych*)
- [26] ISO 9224:1992 *Corrosion of metals and alloys – Corrosivity of atmospheres – Guiding values for the corrosivity categories (Korozja metali I stopów. Korozyjność atmosfery. Wytyczne do oznaczania kategorii korozyjności)*
- [27] BAJKOWSKI S., DĄBKOWSKI S. L., JAWORSKA B., SZUSTER A., UTRYSKO B.: „*Światła mostów i przepustów. Zasady obliczeń z komentarzem i przykładami*”, GDDP, Warszawa 2000 r.
- [28] “*Handbook of Steel Drainage and Highway Construction Products*”, American Iron and Steel Institute, 2002 r. (*Podręcznik wyrobów do odwodnień stalowych i konstrukcji autostradowych*)
- [29] ABDEL-SAYED G., BAKHT B., JAEGER L.G.: “*Soil-Steel Bridges. Design and Construction*”. McGraw-Hill, Inc. ISBN # 0-07-003021-9, 1994 r. (*Grunt-mosty stalowe. Projektowanie i budowa*)
- [30] AASHTO; *Standard Specifications for Highway Bridges*. American Association of State Highway and Transportation Officials, 444 N. Capitol St., N.W., Ste. 249, Washington, D.C., 2001 r. (*Standardowa specyfikacja dla mostów autostradowych*)
- [31] CSA; *Canadian Highway Bridge Design Code*, Canadian Standards Association – International, 178 Rexdale Boulevard, Toronto, Ontario, Canada M9W 1R3 (*Kanadyjskie wytyczne do projektowania mostów autostradowych*)
- [32] VASLESTAD J.: “*Soil structure interaction of buried culverts*”, Doktor Ingenioravhandling, Universitet i Trondheim Norges Tekniske Hogskole, 1990 r. (*Wzajemne oddziaływania pomiędzy zasypką a przepustem*)
- [33] PN-85/S-10030 *Obiekty mostowe. Obciążenia*
- [34] PN-S-02205:1998 *Drogi samochodowe. Roboty ziemne. Wymagania i badania*
- [35] KŁOSIŃSKI B., GRZEGORZEWICZ K, RYCHLEWSKI P., WIERZBICKI S., WILEŃSKI P.; Zarządzenie nr 8 Generalnego Dyrektora Dróg Publicznych z dnia 25 lutego 2002 r. „*Wytyczne wzmacniania podłoża gruntowego w budownictwie drogowym*” GDDP, 2002 r.
- [36] PN-B-11110:1996 *Surowce skalne lite do produkcji kruszyw łamanych w budownictwie drogowym*

- [37] PN-B-11111:1996 *Kruszywa mineralne. Kruszywa naturalne do nawierzchni drogowych. Żwir i mieszanka*
- [38] PN-B-11112:1996/Az1:1996 *Kruszywa mineralne. Kruszywa łamane do nawierzchni drogowych (zmiana Az1)*
- [39] PN-B-11113:1996 *Kruszywa mineralne. Kruszywa naturalne do nawierzchni drogowych. Piasek*
- [40] PN-B-11114:1996 *Kruszywa mineralne. Kruszywa łamane do nawierzchni kolejowych*
- [41] PN-88/B-04481 *Grunty budowlane. Badanie próbek gruntu*
- [42] KOBUS J. „*Klasyfikacja korozyjności atmosfery*“, Ochrona przed korozją nr 6/99
- [43] EN 12501 *Protection of metallic materials against corrosion – Corrosion likelihood in soil (Ochrona przed korozją konstrukcji metalowych – Prawdopodobieństwo wystąpienia korozji w glebie)*

Wybrana literatura związana z niniejszymi „Zaleceniami ...”

- DUSZYŃSKI A.: „*Sprawozdanie z nadzoru naukowego IBDiM nad budową modelu badawczego z zastosowaniem przepustu MULTI PLATE na Stanowisku Mostów SBM w OBMBiK w Żmigrodzie*”, IBDiM, Żmigród 1998 r.
- CZEREPAK A., DUSZYŃSKI A., KORUSIEWICZ L., ROWIŃSKA W., WYSOKOWSKI A.: „*Sprawozdanie z wykonywanych badań dla konstrukcji przepustu z blachy falistej „BOX CULVERT”, Cz. I i II, IBDiM, Żmigród 2002 r.*
- WYSOKOWSKI A., KORUSIEWICZ L., KUNECKI B.: „*Sprawozdanie z wykonanych badań dla konstrukcji z przepustów w systemie MultiPlate i rur DV/AROT OPTIMA. Cz. I: Multi Plate; Cz. II. Rury DV Arot Optima i Hecor*”, IBDiM, Żmigród 1999 r.
- WYSOKOWSKI A., ROWIŃSKA W., CZEREPAK A., JANUSZ L.: „*Estetyczne aspekty obiektów inżynierskich wykonywanych z zastosowaniem blach falistych*”, ARCHIVOLTA 4/2000
- ROWIŃSKA W., TŁUSTOCHOWSKI J.: *Sprawozdanie z badań aprobacyjnych nad wykonaniem przepustu prefabrykowanego jako karbowana konstrukcja stalowa AROT VIA MP 150 (MULTI PLATE) w km 13+304 drogi wojewódzkiej Rozdrażew-Dobrzyca*”, IBDiM, Żmigród, 1997 r.
- ROWIŃSKA W., TŁUSTOCHOWSKI J.: „*Sprawozdanie z nadzoru naukowego nad wykonaniem karbowanej konstrukcji stalowej MULTI PLATE MP 150/AROT VIA w km. 99,912 linii PKP Wrocław-Międzylesie, w miejscowości Krosnowice*”, IBDiM, 1997 r.
- VASLESTAD J., WYSOKOWSKI A.: „*Full Scale Testing Multi-Plate Structures in Poland*”. The 6th Conference “Shell Structures, Theory and applications” Gdańsk-Jurata, 1998 r.
- VASLESTAD J., WYSOKOWSKI A.: „*Full Scale testing of Multi Plate corrugates steel culverts including fatigue problems*”, Archives of Civil Engineering, XLV, 2, 1999 r.
- VASLESTAD J., WYSOKOWSKI A.: „*Full Scale Fatigue Testing of Large – Diameter Multi-Plate Corrugated Steel Culverts*”, Archives of Civil Engineering, XLVIII, 1, 2002 r.
- WYSOKOWSKI A., VASLESTAD J., PRYGA A.: „*Odporność zmęczeniowa nowoczesnych przepustów ze stalowych blach falistych*”, Konstrukcje Stalowe nr 5 (42), 2002 r.

- MADAJ A., JANUSZ L., VASLESTAD J.: *“Badania ceglanego przepustu wzmocnionego konstrukcją stalową z blach falistych”*, XI Seminarium „Współczesne metody Wzmacniania i Przebudowy Mostów”, Poznań-Kiekrz 26-27 czerwca
- BĘBEN D., MAŃKO Z.: *„Badania statyczne mostu drogowego wykonanego ze stalowych blach falistych”*, Wydawnictwa IBDiM - Drogi i Mosty nr 3/2003
- MACHELSKI CZ. ANTONISZYN G.: *„Siły wewnętrzne w mostowych budowlach gruntowo-powłokowych”*, Drogi i Mosty nr 2/2003
- Katalogi producentów konstrukcji podatnych z metalowych blach falistych
- Aprobaty Techniczne IBDiM Nr AT/2000-04-0931, AT/2001-04-1174, AT/2002-04-0161, AT/2002-04-0247, AT/2002-04-0248, AT/2002-04-0285, AT/2002-04-1377

